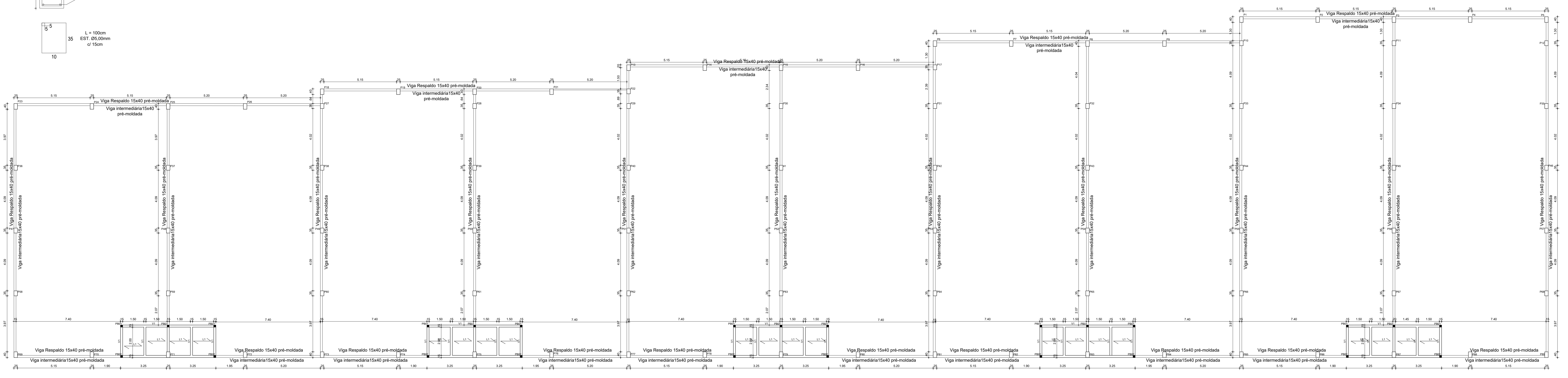
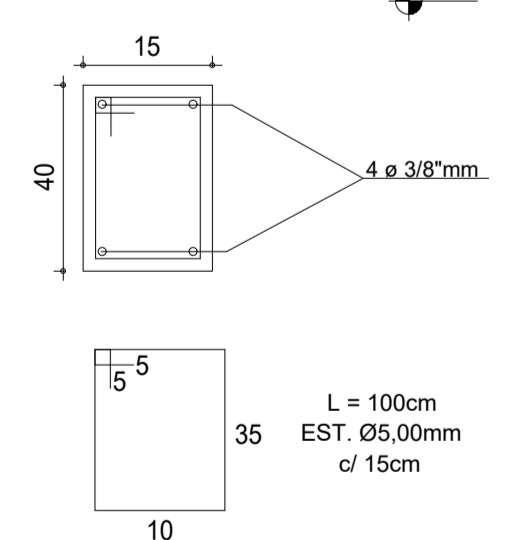


VIGAS V1 RESPALDO



PLANTA DE FORMA VIGAS INTERMEDIÁRIAS E RESPALDO
ÁREA TOTAL: 224,96m²

GIOVANI FÉRASSO ARQUITETO URBANISTA	CIPA: PAVILHÕES INDUSTRIAIS LOCAL: RUA A, CABE-DE-CAÇA
	PROJETO: ESTRUTURAL ARQUITETO: PLANÇA DE FORMA VIGAS INTERMEDIÁRIAS E RESPALDO
PROPRIETÁRIO: [] REPRESENTANTE TÉCNICO: []	FUNDAÇÃO: ESTO3 ARQUITETO: PAVILHÕES OK (Lda) ESTABELECIDOR: []
ÁREA: 224,96m²	ESCALA: 1:100 DATA: 24/10/2022