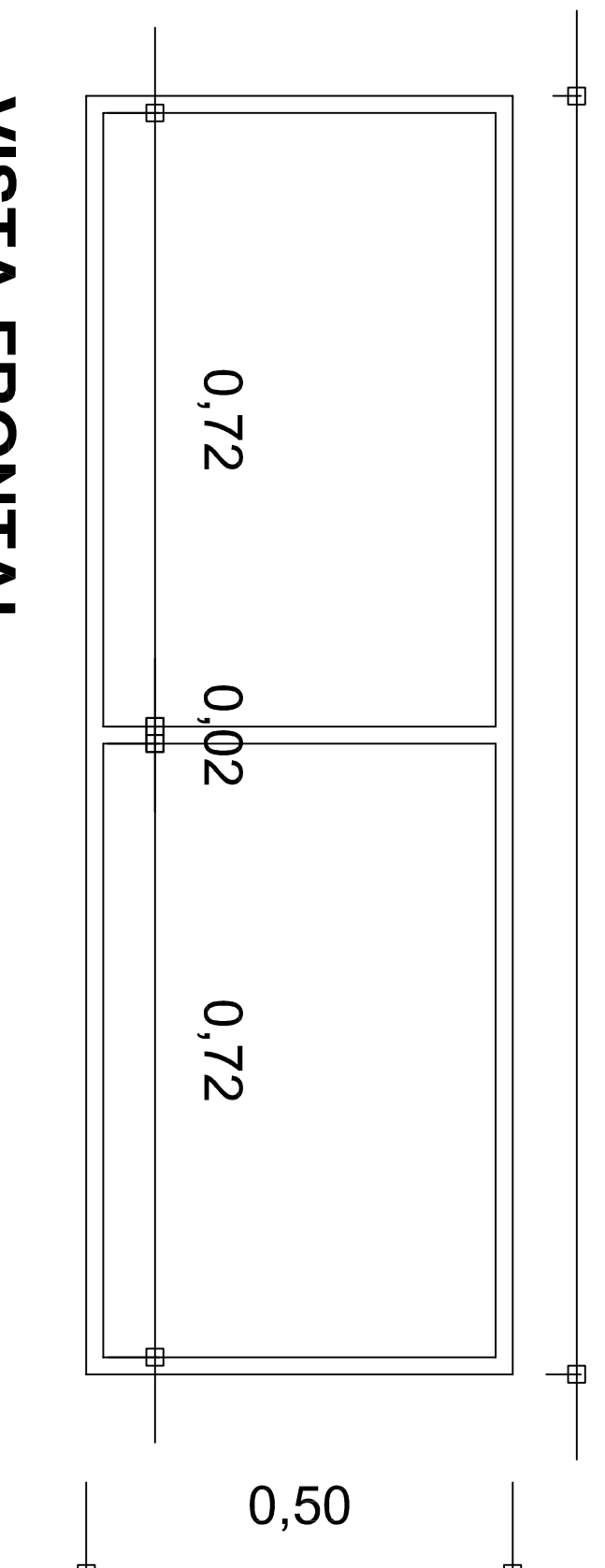


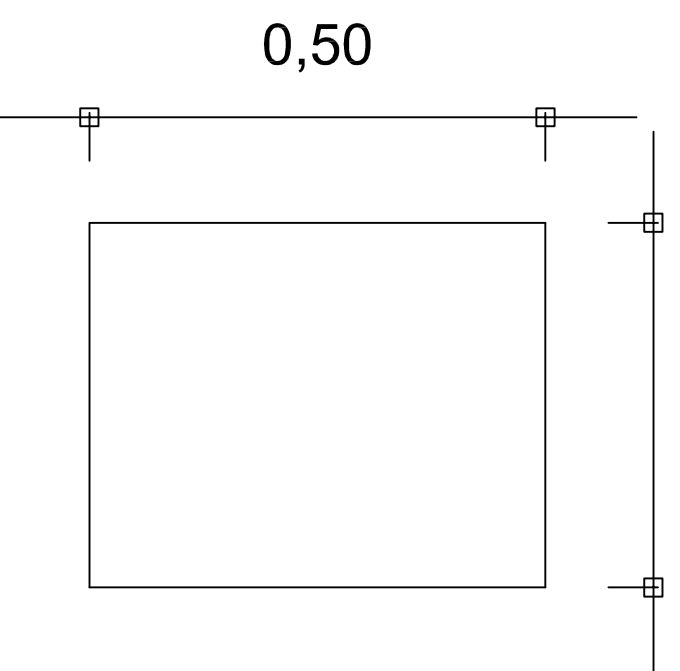
1,50



CEI II NICHO ABERTO

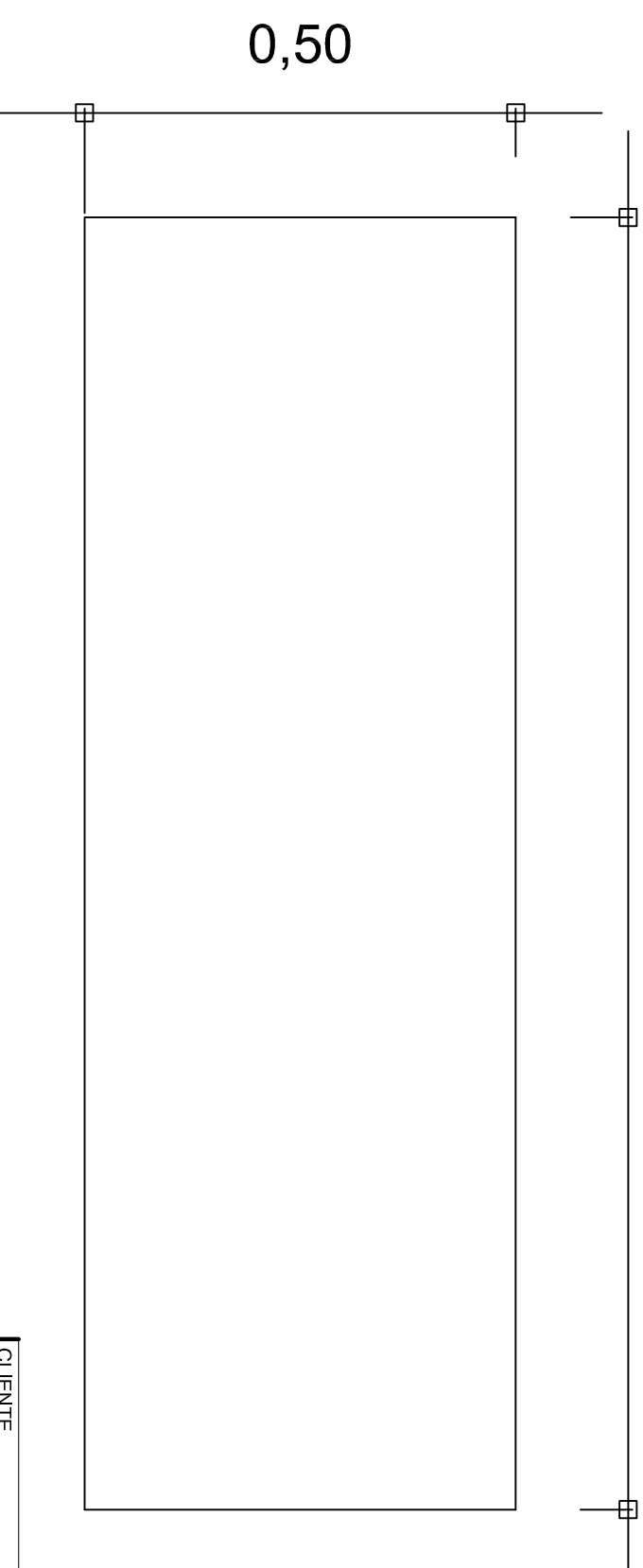
VISTA FRONTAL

0,40



VISTA LATERAL

1,50



PLANTA BAIXA

CLIENTE

Prefeitura Municipal de Caiçá - Secretaria da Educação

LOCAL :

CRECHE CEI II

EDEVANE ELENA SCOPEL GUERINI

Arquiteta e Urbanista

CAU N° A40884-0

E-mail: edevanescopel@yahoo.com.br

ÁREA DA EDIFICAÇÃO

NICHO ABERTO

RESPONSÁVEL - DESENHO

EDEVANE

DATA

SETEMBRO/2023

01