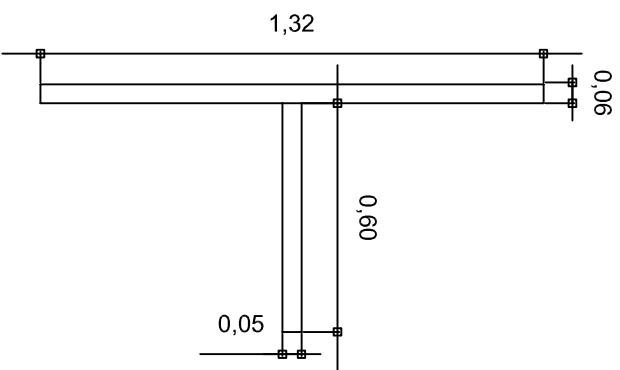
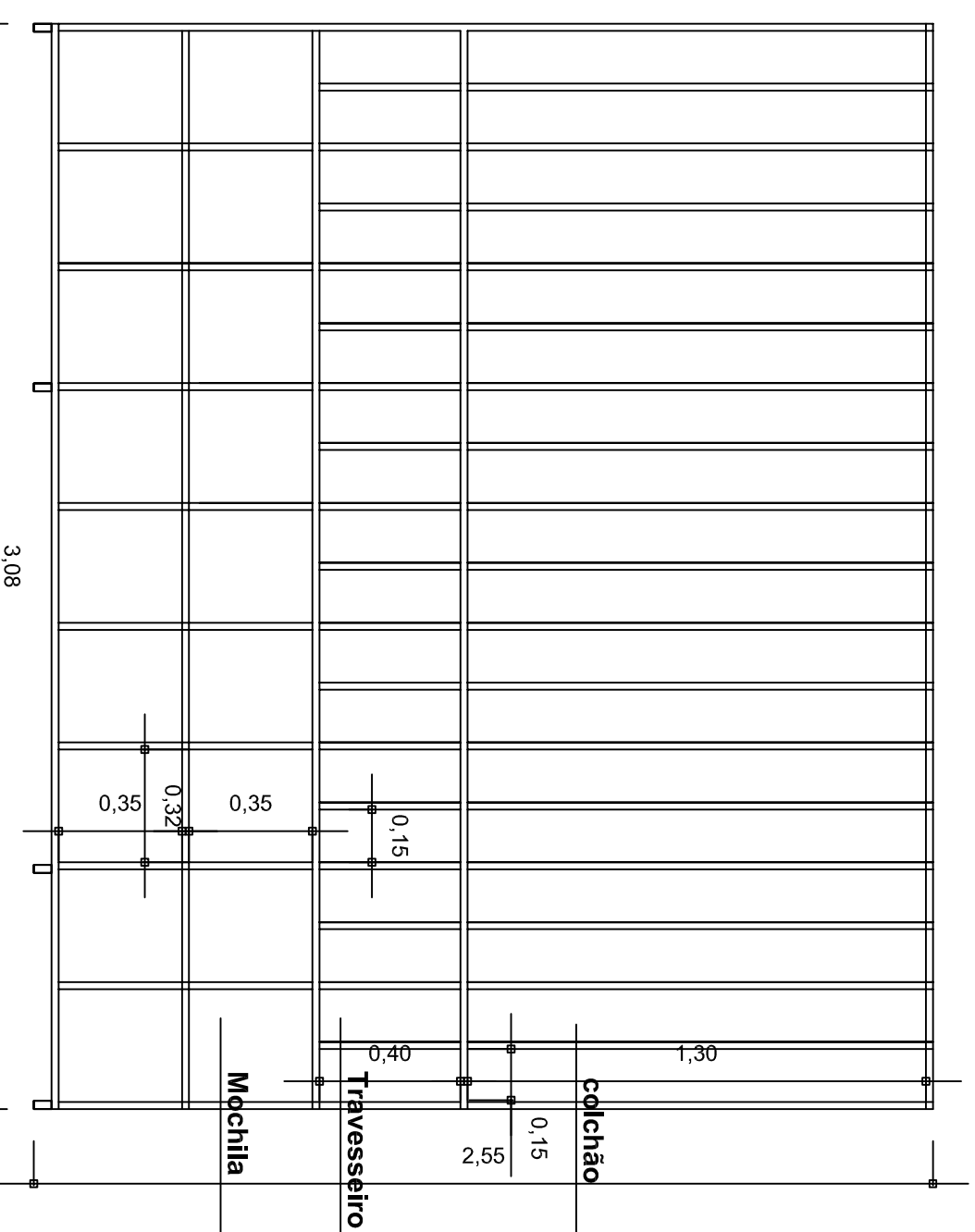


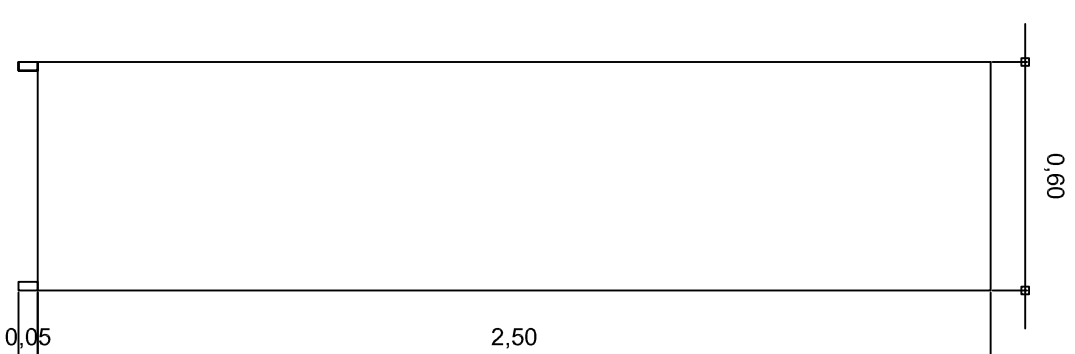
### ARMARIO PARA COLCHÕES DE CRIANÇA 18 UNIDADES



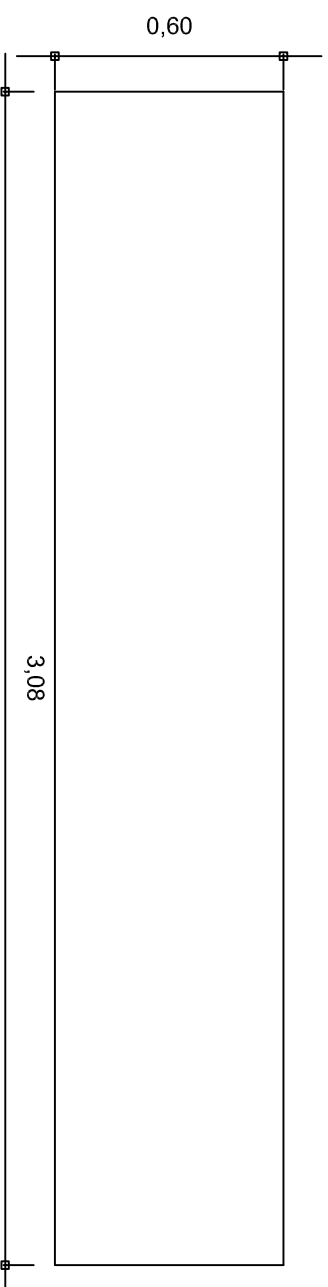
### VISTA FRONTAL INTERNA ( 18 COLCHÕES )



### VISTA LATERAL



### VISTA PLANA BAIXA



### CLIENTE

Prefeitura Municipal de Caiçá - Secretaria da Educação

EDEVANE ELENA SCOPEL GUERINI

Arquiteta e Urbanista

CAU N° A40884-0

E-mail: edevanescopel@yahoo.com.br

### LOCAL :

CRECHE CEI I

ÁREA DA EDIFICAÇÃO | RESPONSÁVEL - DESENHO

ARM. COLCHÃO | EDEVANE

DATA

SETEMBRO/2023 | 01