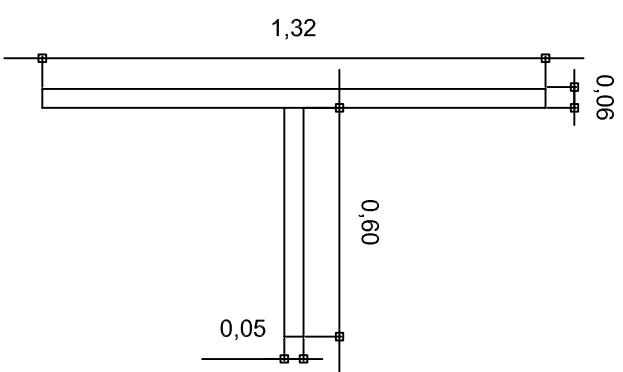
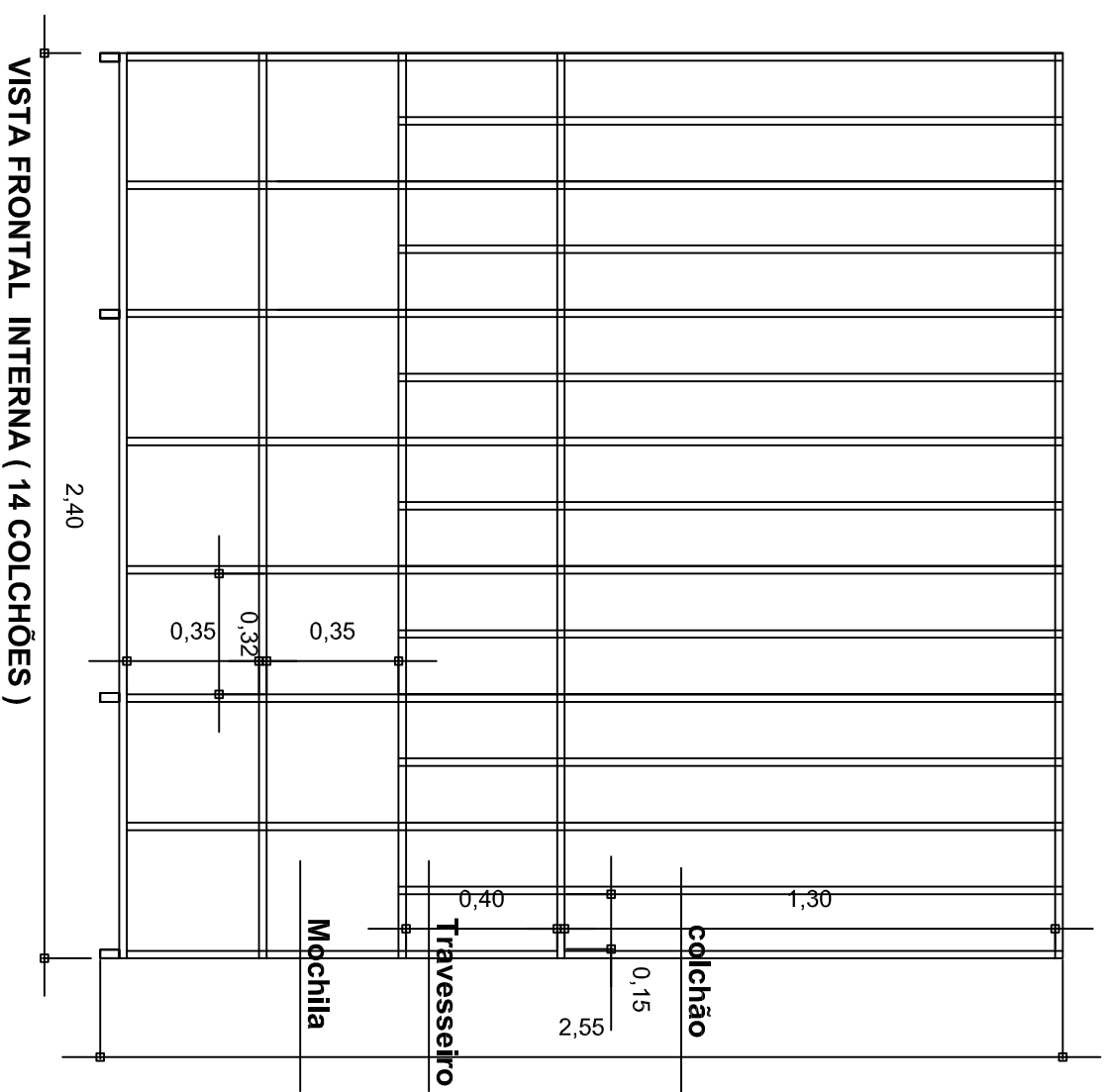


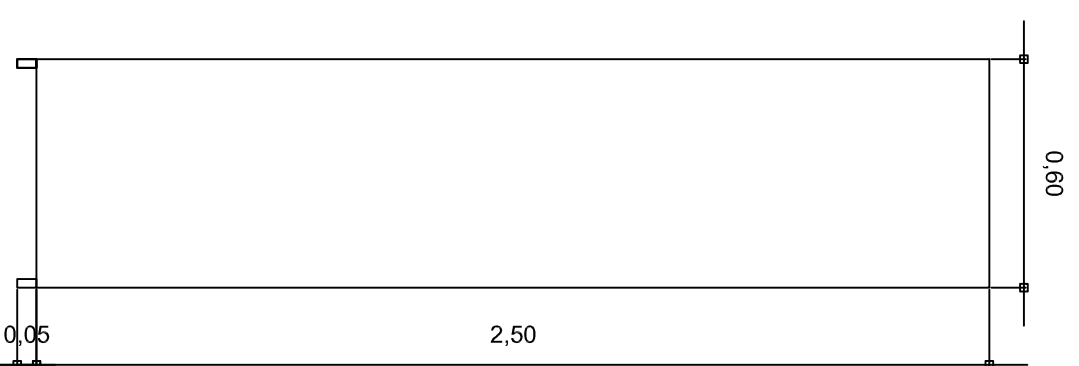
ARMARIO PARA COLCHÕES DE CRIANÇA



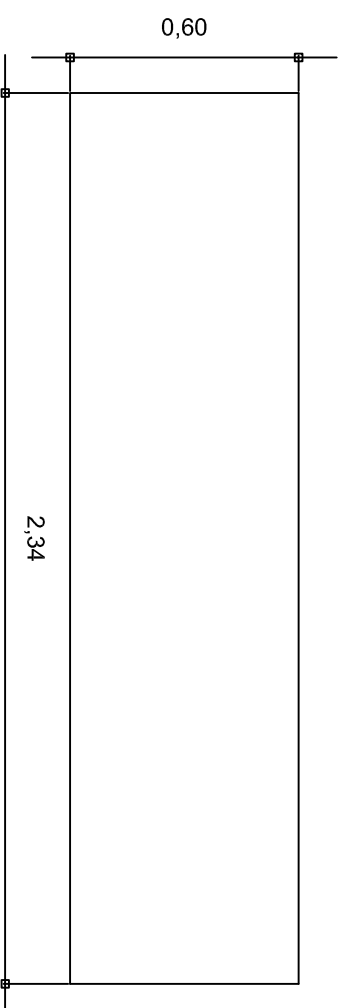
DETAL. DE DIVISORIA DOS COLCHÕES



VISTA FRONTAL INTERNA (14 COLCHÕES)



VISTA LATERAL



VISTA PLANA BAIXA

CLIENTE

Prefeitura Municipal de Caiçá - Secretaria da Educação

LOCAL :

CRECHE CEI I

EDEVANE ELENA SCOPEL GUERINI

Arquiteta e Urbanista

CAU N° A40884-0

E-mail: edevanescopel@yahoo.com.br

ÁREA DA EDIFICAÇÃO | RESPONSÁVEL - DESENHO

ARM. COLCHÃO

EDEVANE

DATA

SETEMBRO/2023 | 01