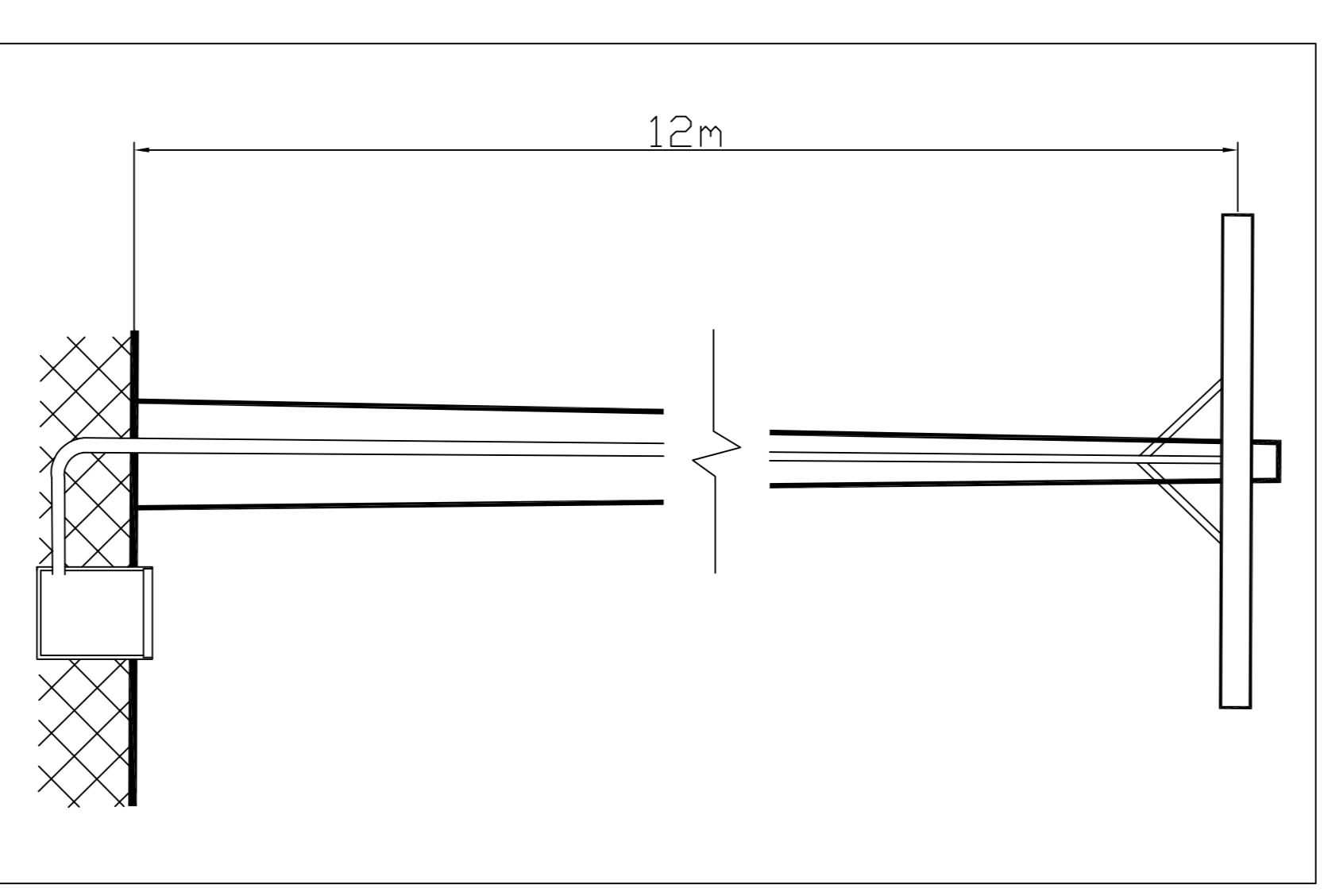
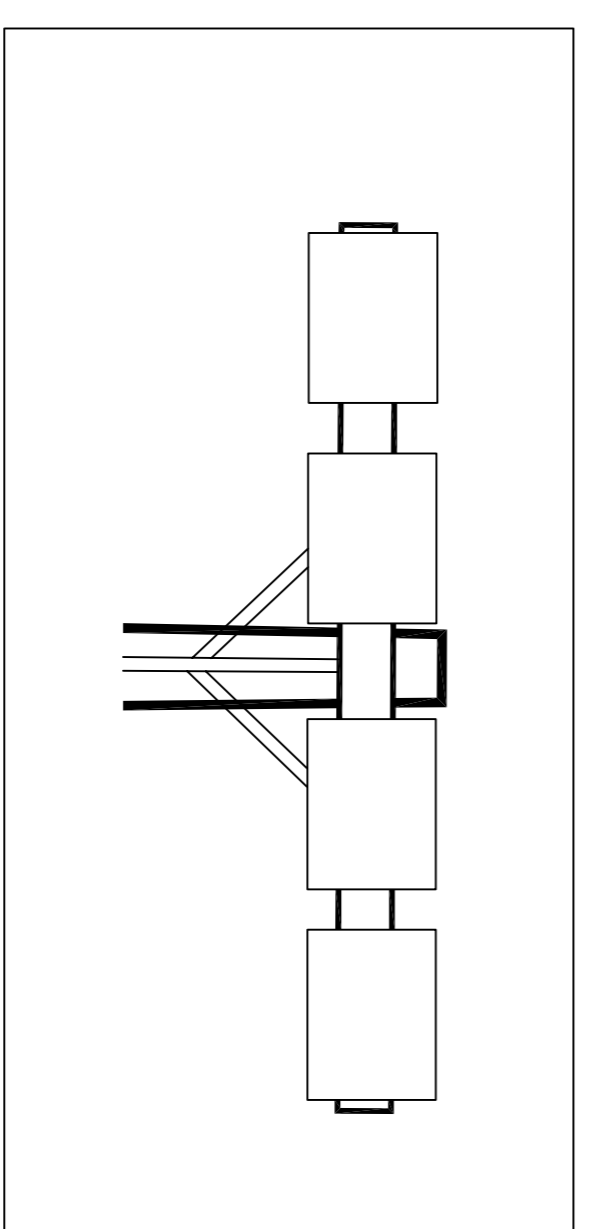


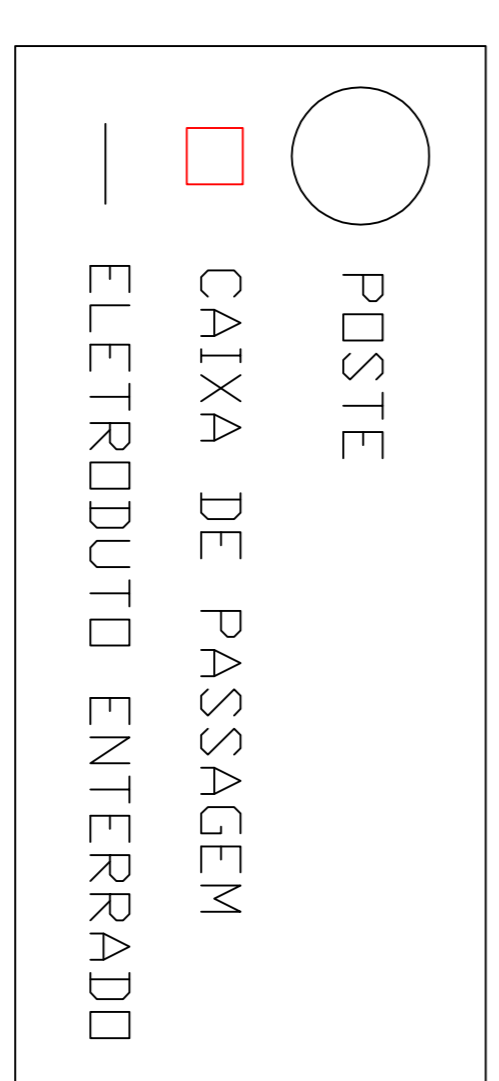
DIAGRAMA UNIFILAR



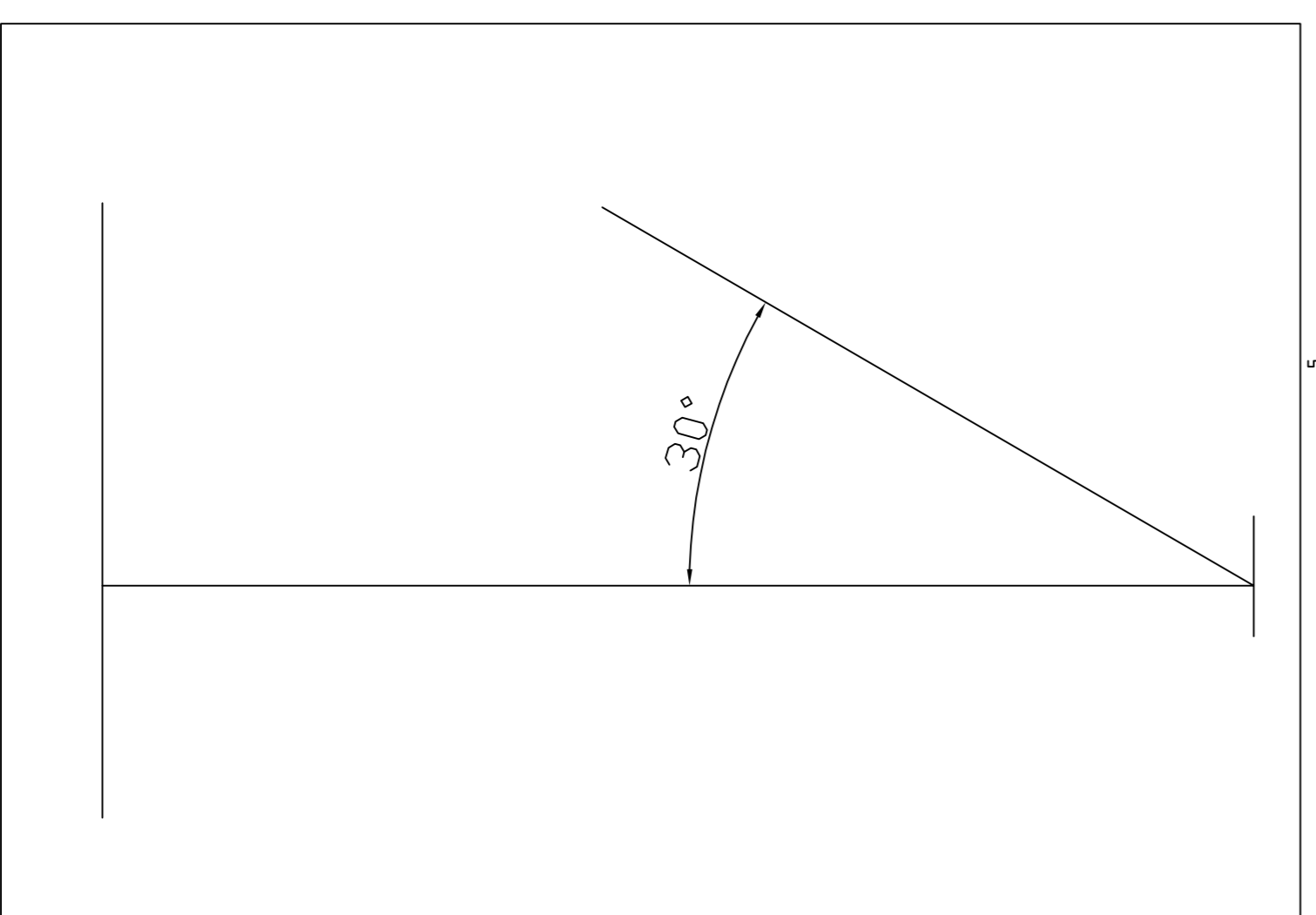
DETALHE POSTE



DETALHE REFLETORES



LEGENDA



INCLINAÇÃO DA LUMINÁRIA

QUADRO DE CARGAS						
CIRCUITO	LAMPADAS	TOMADAS	POTÊNCIA (W)	CONDUTOR (mm <sup>2</sup> )	DISJUNTOR (A)	FASE
	250	400				
1	4	4	1600	2,5	15	A
2	4	4	1600	2,5	15	B
3	4	4	1600	2,5	15	C
4	4	4	1600	2,5	15	A
5	4	4	1600	2,5	15	B
6	4	4	1600	2,5	15	C
TOTAL	24		9600	10		RST

OBRA: ILLUMINAÇÃO QUADRA SOCIETY

LOCAL: PARQUE DA ÁGUA MINERAL LINHA SÃO DOMINGOS CAIBI - SC

RESPONSÁVEL TÉCNICO: Glauber Sartori Gandolfi

PROPRIETÁRIO: Prefeitura Municipal de Calhó/SC

Glauber Sartori Gandolfi  
R. Machado de Assis, 680 - Centro  
Cep.: 89886-000 Calbi - SC  
F.: (49) 8869-9077  
glubergandolfi@gmail.com

ESCALA: DATA: 08/2012

REVISÃO: UNIDADE: FOLHA: 01/01