

ELEVAÇÃO DOS FUNDOS

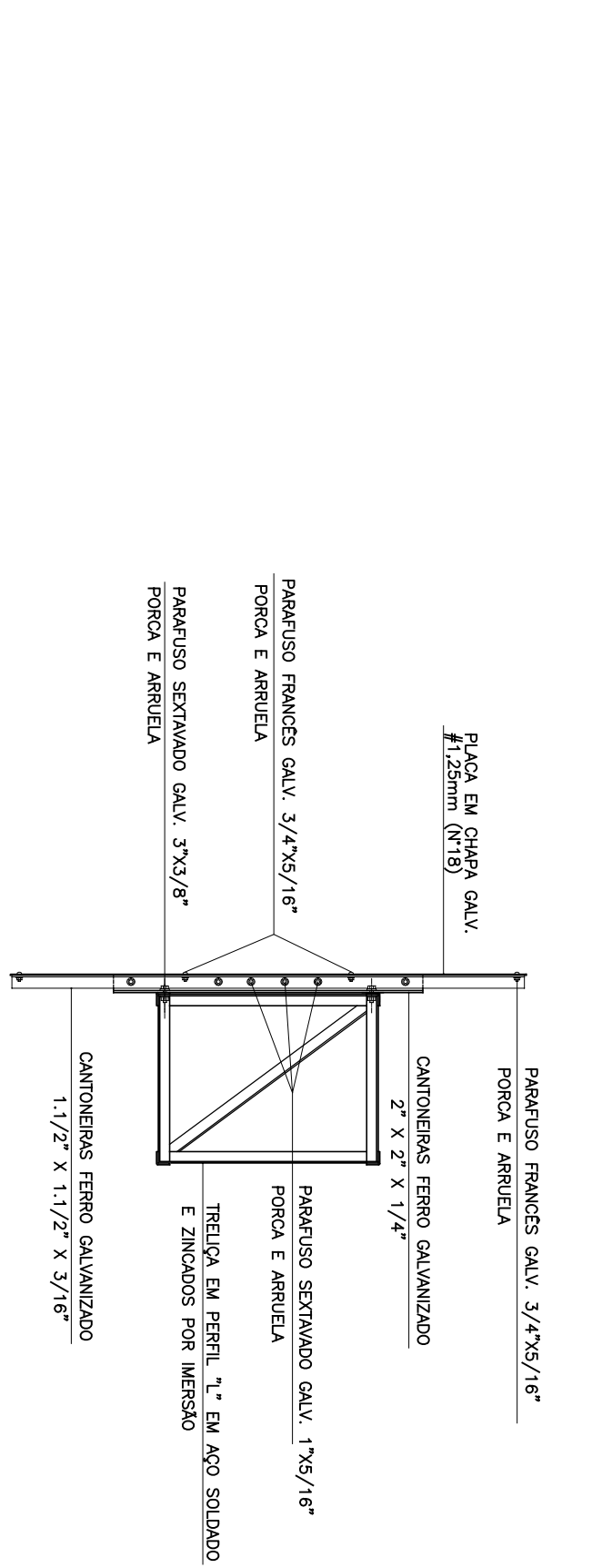
VISTA SUPERIOR

ESQUEMA CONSTRUTIVO DO PÓRTICO

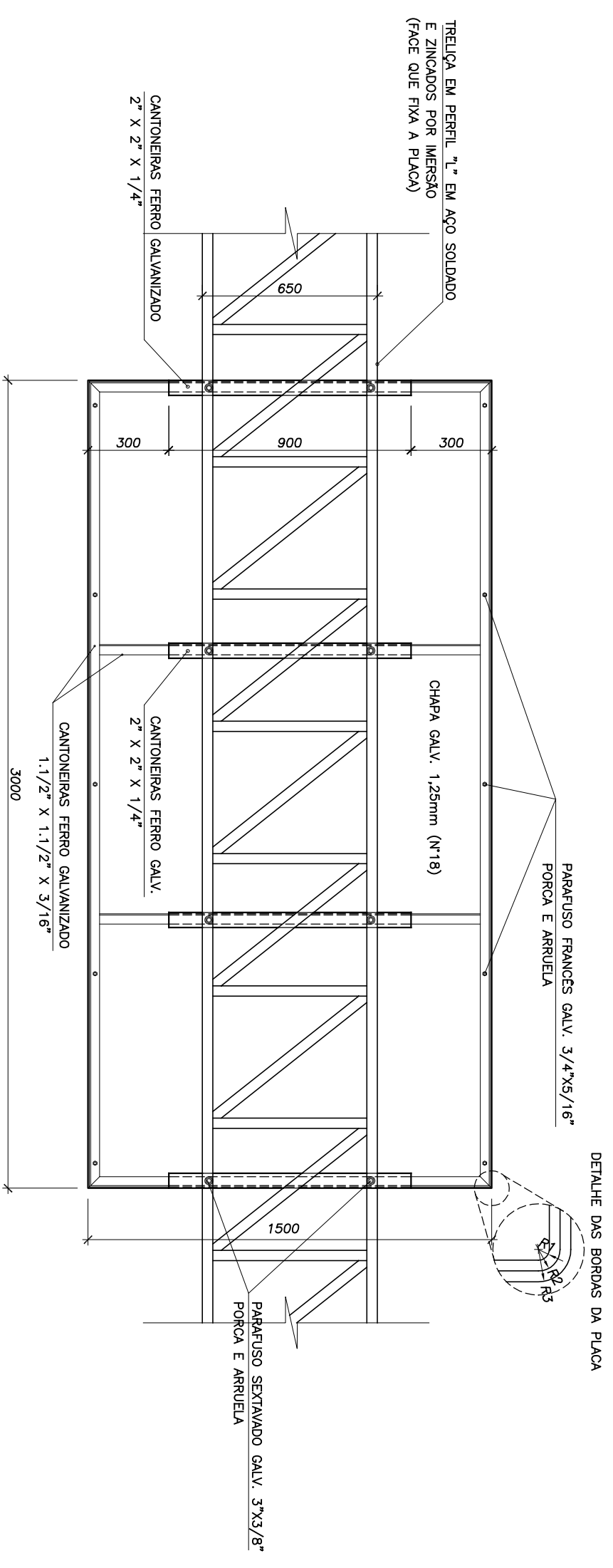
Medidas em milímetros

OBS: Os elementos de fixação apresentados são meramente ilustrativos para possibilitar o orçamento dos materiais e serviços. O dimensionamento do tamanho e espessura dos elementos de fixação para os semi-pórticos deverão ser calculados pela contratada em função do tamanho e peso da placa e a resistência a ventos de 35 m/s.

Escala 1:30



PERFIL

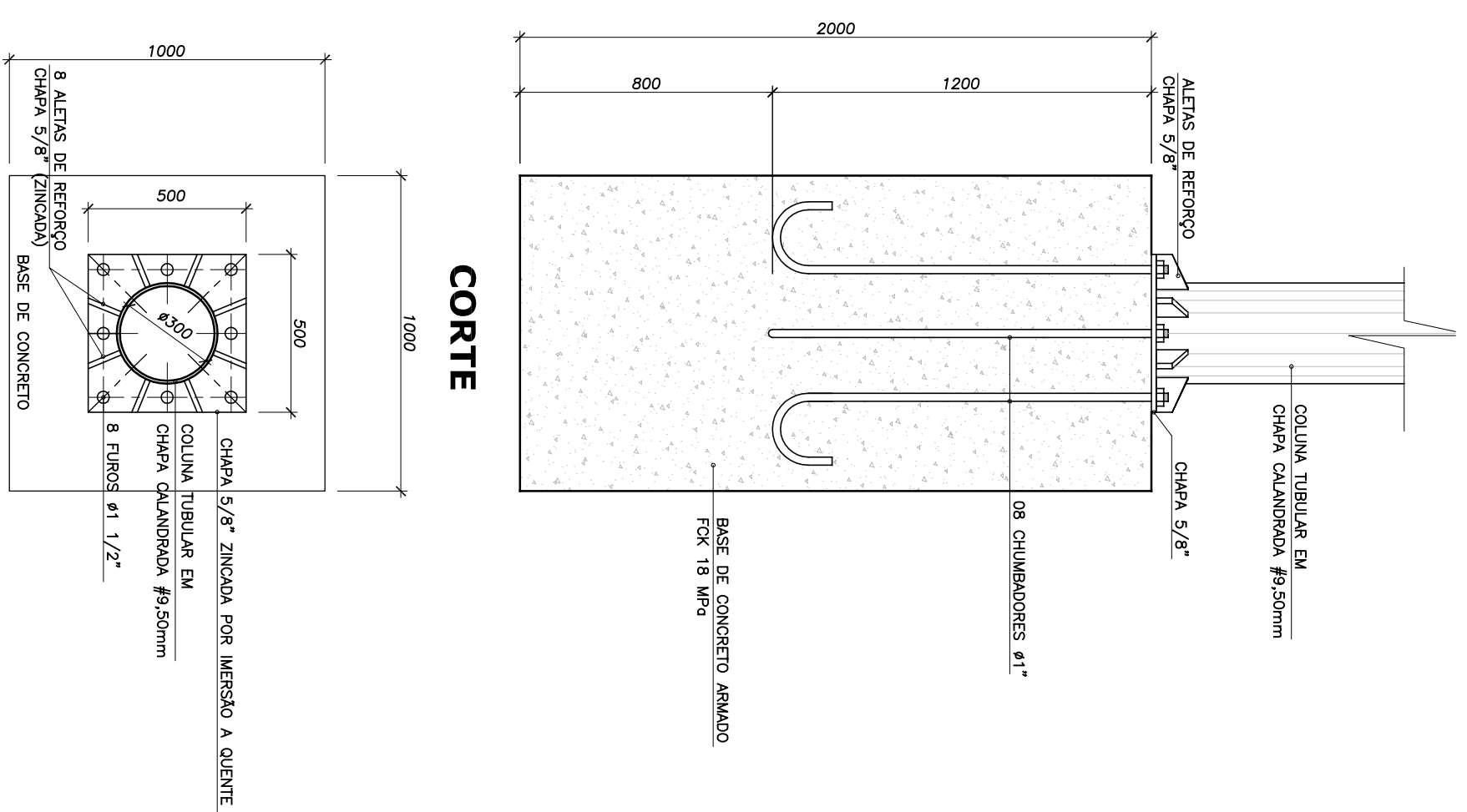


VISTA TRASEIRA

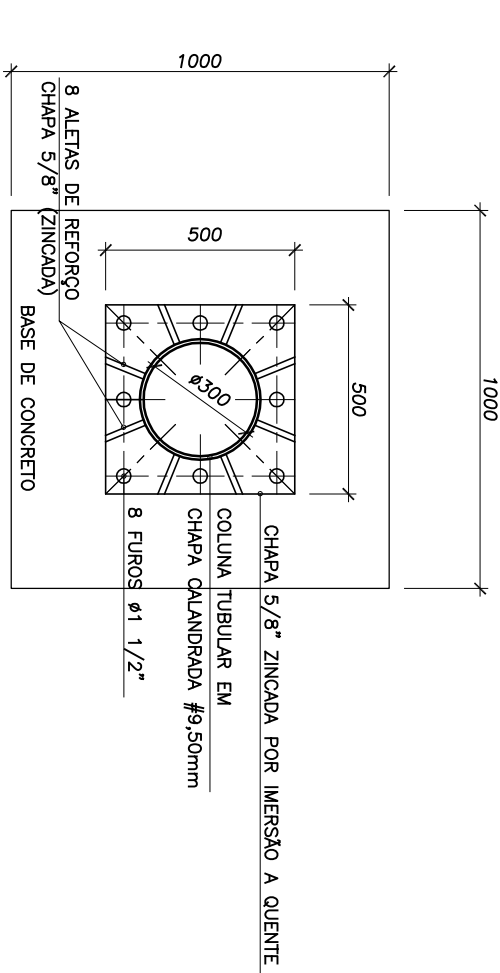
DETALHE DE FIXAÇÃO DA PLACA - PÓRTICO

Medidas em milímetros

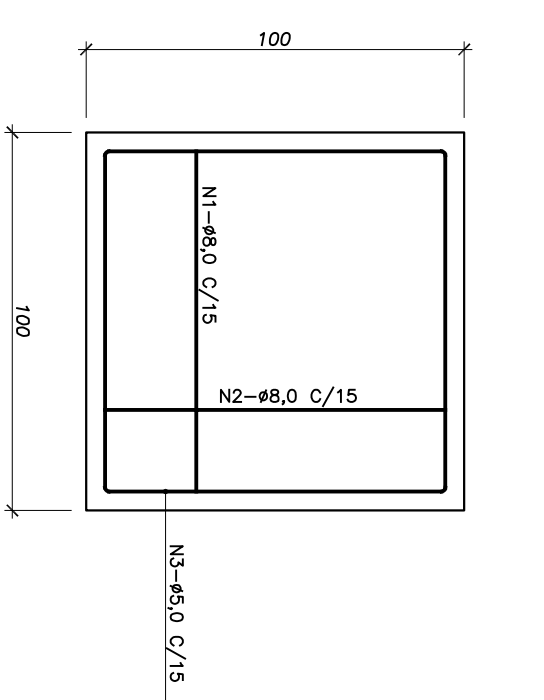
Escala 1:20



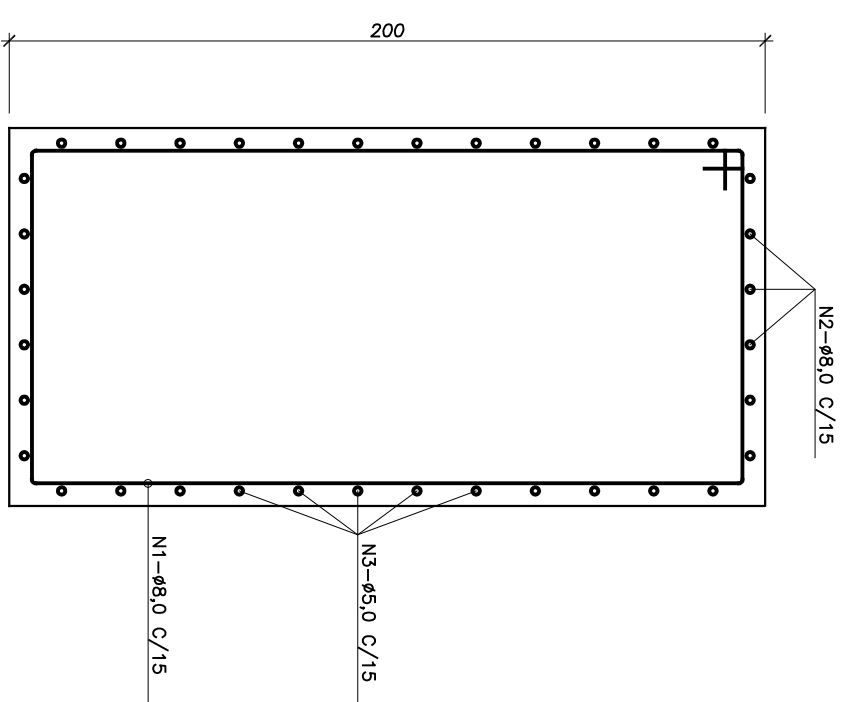
CORTE



PLANTA



PLANTA DE FORMA



CORTE TRANSVERSAL

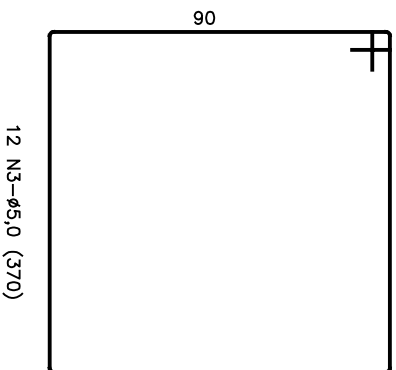
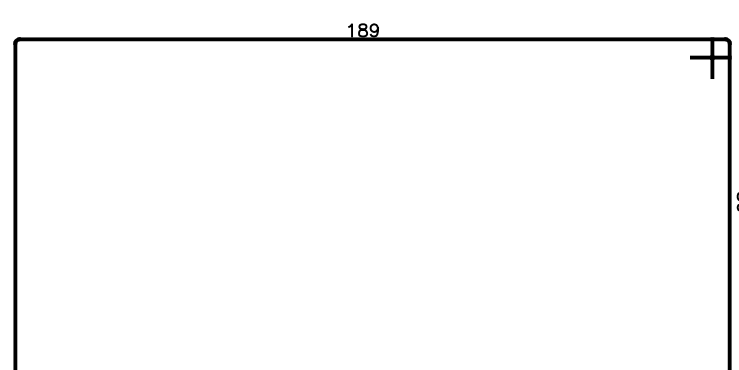
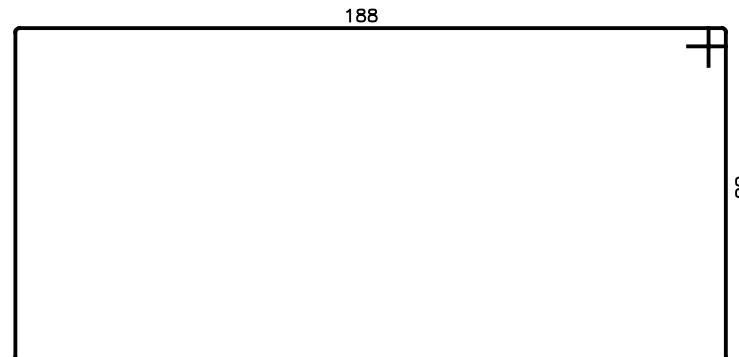


TABELA DE AÇO / BLOCO

ACO	N	DIAM.	QTDE	UNID	C.TOTAL
50A	1	8,0	06	562	3,372
50A	2	8,0	06	566	3,386
60	3	5,0	12	370	4,440

RESUMO DO AÇO

ACO	DIAM.	C.TOTAL	PESO+10%
CASOA	8,0	67,4	29,8
CABO	5,0	44,4	7,8
PESO TOTAL			
CASOA	29,8		
CABO	7,8		

Vol. concreto total: = 2,0 m³
 Área da placa: = 2,0 m²
 Resistência do concreto Fck: 18,0 MPa (180 kgf/cm²)
 ** OBS: QUANTITATIVO PARA CADA BLOCO DE ANCORAGEM **

DETALHE DA BASE DOS PÓRTICOS (2X)

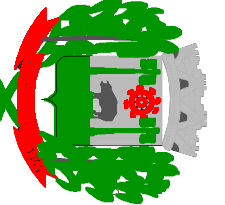
Medidas em milímetros

Escala 1:20

ARMADURA DOS BLOCOS (2X)

Medidas em centímetro

Escala 1:20

 <p>PREFEITURA MUNICIPAL DE CAIBÍ - SC</p>		<p>REGISTRO: 123456789</p>	
<p>Rua João Nélson, 488 - Faltinho / SC CEP 89.887-900 - Tel: (49) 9957-3318 / (49) 3647-2888 www.caiabi.sc.gov.br - admin@caiabi.sc.gov.br</p>		<p>PREFEITURA MUNICIPAL DE CAIBÍ - SC CEP 89.887-900 - Tel: (49) 9957-3318 / (49) 3647-2888 www.caiabi.sc.gov.br - admin@caiabi.sc.gov.br</p>	
<p>Engº JULIANO P. SCANDOLARA</p>		<p>REG. PROF. 123456789</p>	
<p>SINALIZAÇÃO TURÍSTICA</p>		<p>REG. PROF. 123456789</p>	
<p>Objeto do Projeto: Sinalização Turística</p>		<p>REG. PROF. 123456789</p>	
<p>Implantação de placas de indicação para melhoria da sinalização turística do Município</p>		<p>REG. PROF. 123456789</p>	
<p>Diversas vias urbanas e rurais do Município</p>		<p>REG. PROF. 123456789</p>	
<p>DATA DE EMISSÃO: 26/02/2012</p>		<p>REG. PROF. 123456789</p>	
<p>DATA DE VALIDADE: 12/12/2012</p>		<p>REG. PROF. 123456789</p>	
<p>DATA DE RECEBIMENTO: 01/07</p>		<p>REG. PROF. 123456789</p>	