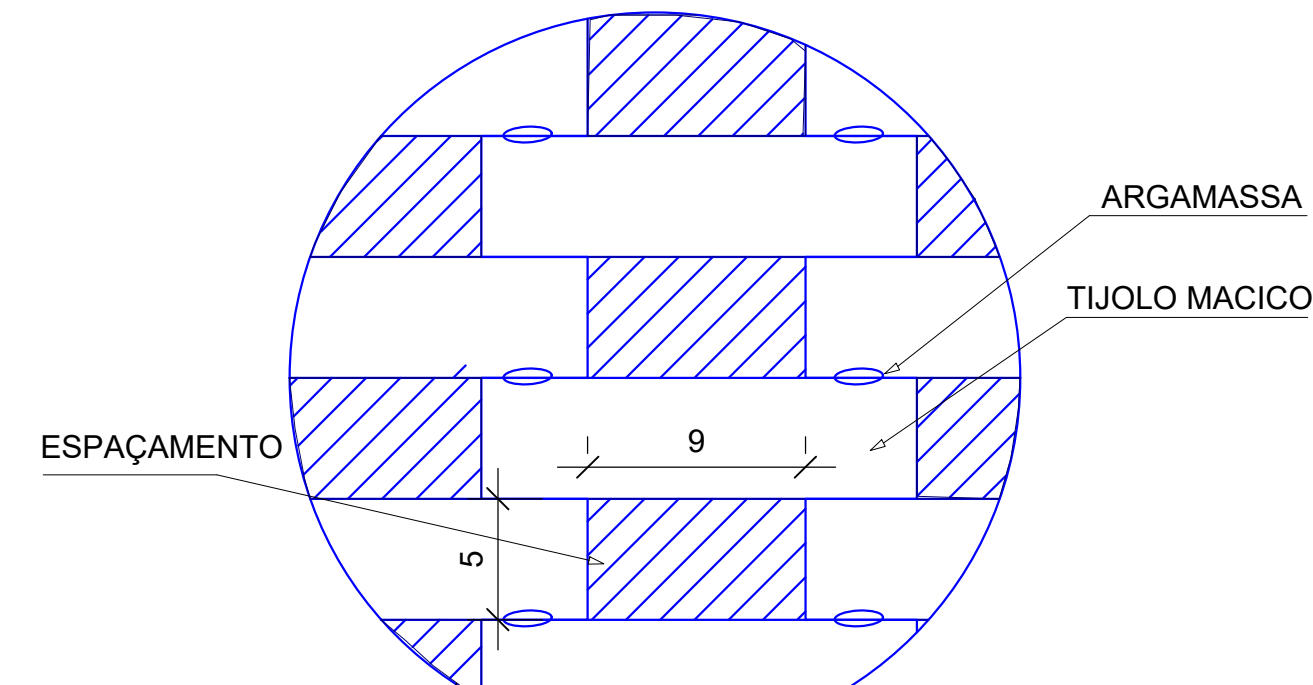
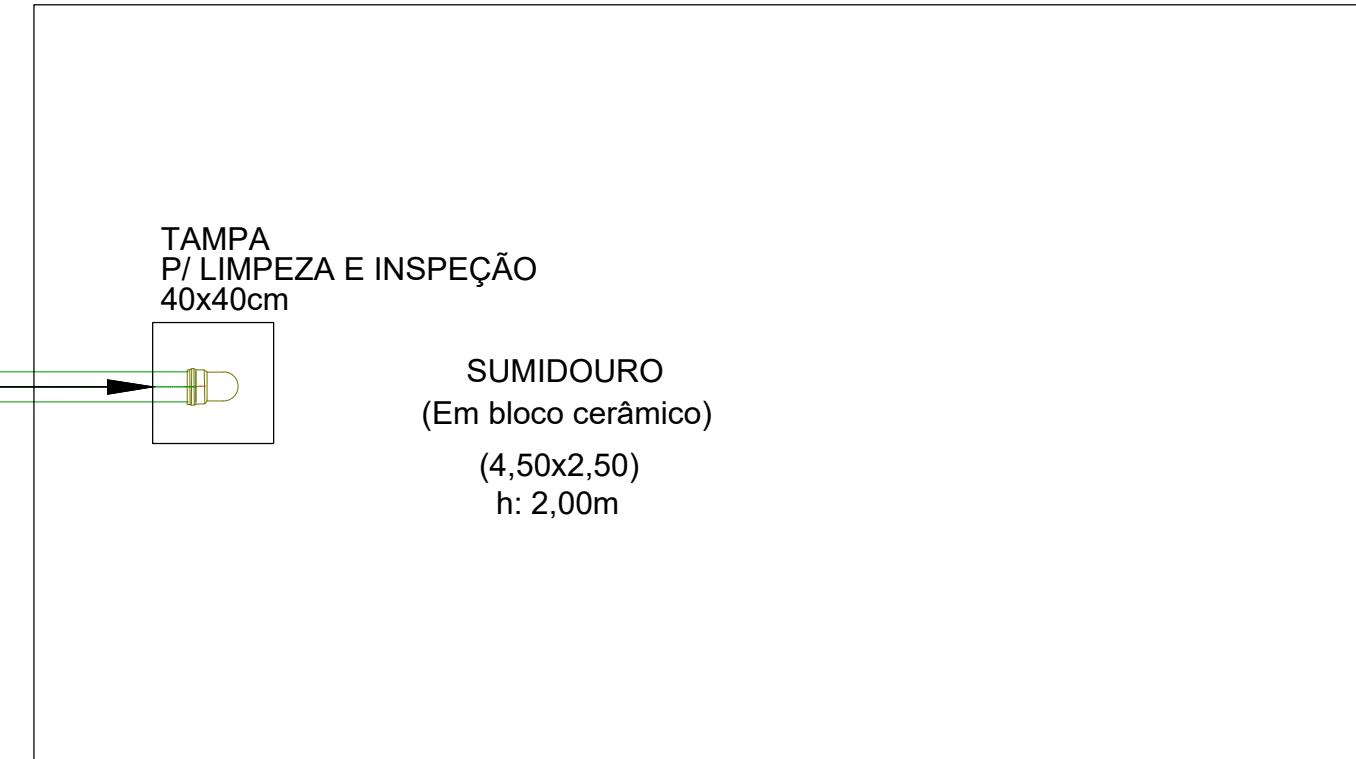
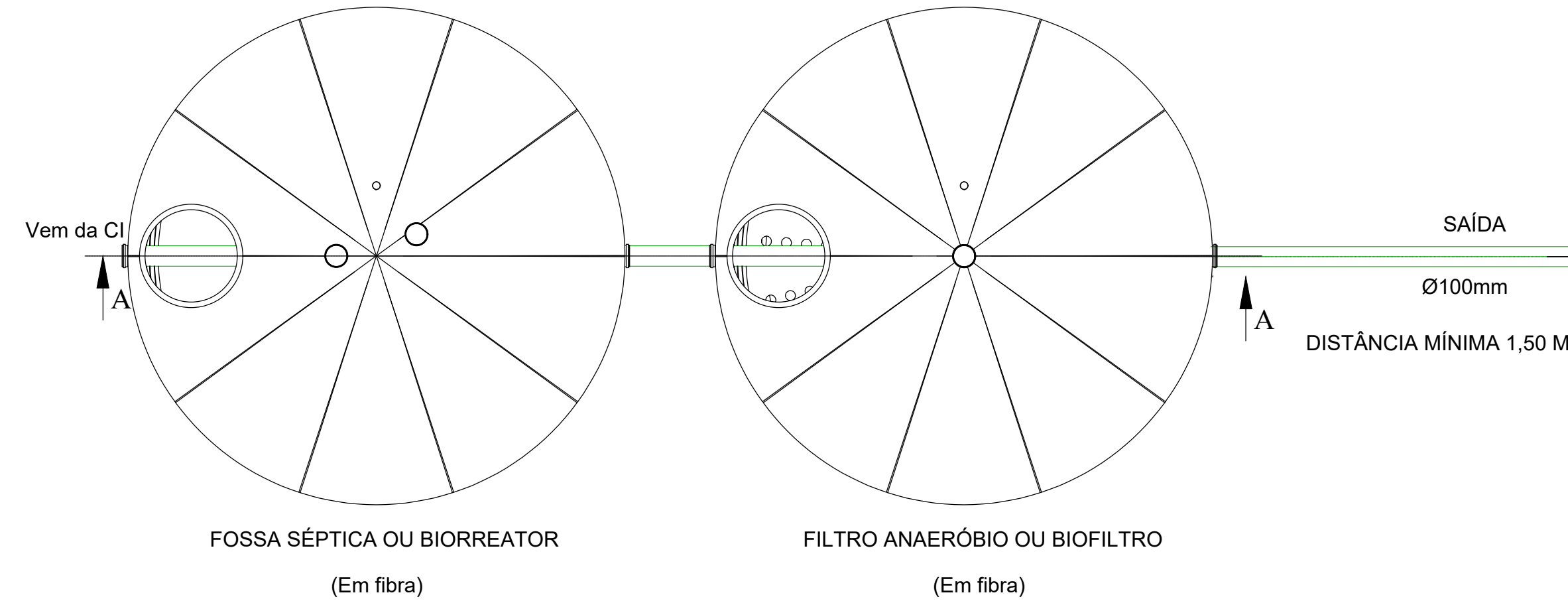


NBR 7229/1993 - Projeto, construção e operação de sistemas de Tanques sépticos.
 NBR 13969/1997 - Tanques sépticos- Unidades de tratamento, complementar e disposição final dos efluentes líquidos-Projeto, construção e operação.
 NBR 8160/1999 - Sistemas prediais de esgoto sanitário - projeto e execução.

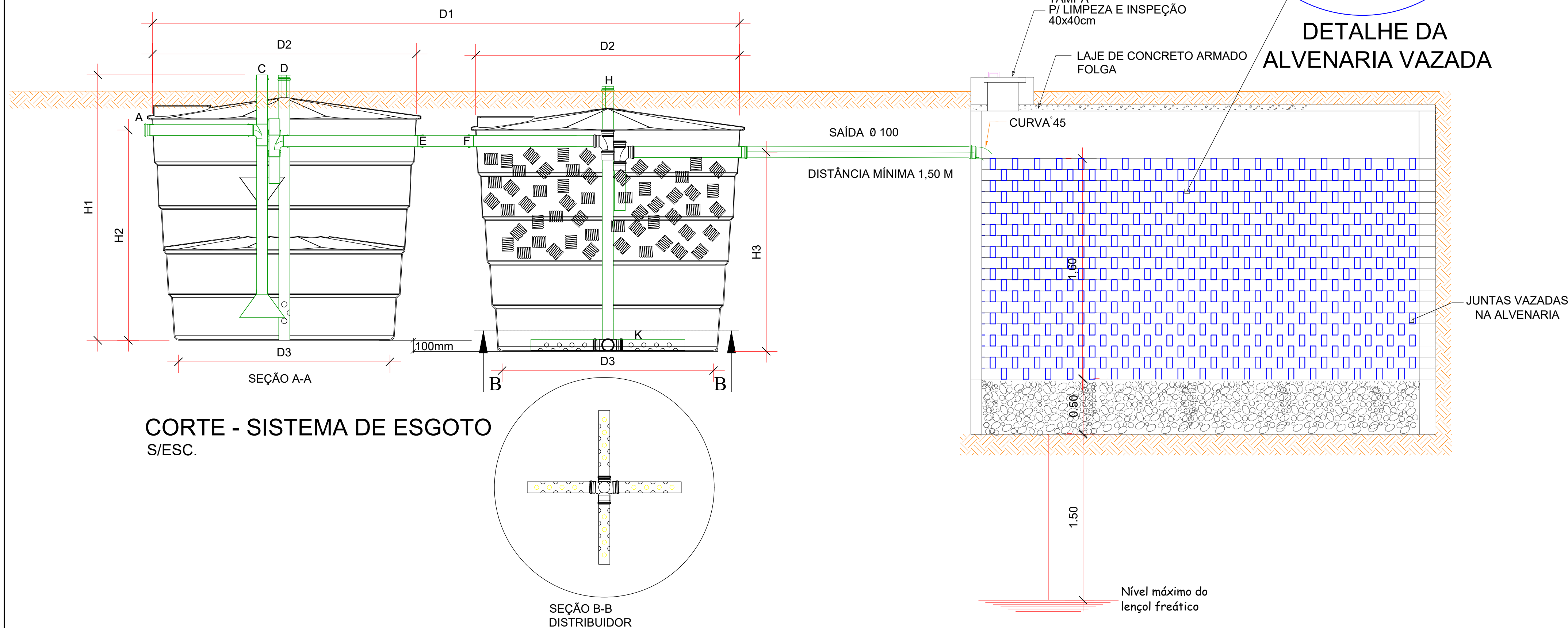
Volumes	3.000 l	5.000 l	7.500 l	10.000 l	15.000 l	20.000 l	26.000 l
D1	4100mm	4460mm	5200mm	5580mm	6600mm	6600mm	6600mm
D2	1850mm	2130mm	2500mm	2650mm	3200mm	3200mm	3200mm
D3	1460mm	1700mm	2000mm	2020mm	2640mm	2420mm	2530mm
H1	1900mm	2250mm	2400mm	2890mm	2760mm	3860mm	4600mm
H2	1410mm	1760mm	1890mm	2380mm	2150mm	3150mm	3850mm
H3	1310mm	1660mm	1790mm	2280mm	2060mm	3050mm	3750mm

DIMENSIONAMENTO DO SISTEMA PARA UMA MÉDIA DE 3.000 LITROS DE EFLUENTES

- A - Entrada do Biorreator PVC 100mm
- B - Saída de gases do biorreator PVC 25mm
- C - Entrada de ar para limpeza PVC 100mm
- D - TUDO para limpeza PVC 100mm
- E - Saída do Biorreator PVC 100mm
- F - Entrada do Biofiltro PVC 100mm
- G - Saída de gases do Biofiltro PVC 25mm
- H - TUBO para limpeza PVC 100mm
- I - Saída do Biofiltro PVC 100mm
- J - Tubos corrugados em PEAD
- K - Distribuidor do efluente



PLANTA BAIXA - SISTEMA DE TRATAMENTO DE ESGOTO S/ESC.





AMERIOS

ASSOCIAÇÃO DOS MUNICÍPIOS DO ENTRE RIOS-SC
 BOM JESUS DO OESTE-CABI-CAMPO ERÉ-CUNHA PORÁ-CUNHATAÍ-FLOR DO SERTÃO
 IRACEMINHA-MARAVILHA-MODELO-PALMITOS-RIQUEZA-ROMELÂNDIA-SALTINHO
 SANTA TEREZINHA DO PROGRESSO-SÃO MIGUEL DA BOA VISTA-SAUADAES-TIGRINHOS

ENDERÇO: **Av. Euclides da Cunha, 160 - Cx. P. 47 - Centro**
89.874-000 - MARAVILHA - Santa Catarina
 Fone/Fax: (0**49) 3664-0282
 CNPJ 00.961.206/0001-88



MUNICÍPIO
CAIBI - SC

AMPLIAÇÃO DA ESCOLA MUNICIPAL
PEDRO IVO CAMPOS
1ª ETAPA

PROPRIETÁRIO:
MUNICÍPIO DE CAIBI - SC

LOCAL:
RUA DAS PALMEIRAS

ESCALA:
D1

ASSINATURA DO PREFEITO:
ELÓI JOSÉ LIBANO

DATA:
MARÇO 2020

INDICADA

FOLHA:
INST
03/03

CLARICE V. TUMELERO NIEDERMAIER
 ENGENHEIRA CIVIL
 CREA/SC 139652-1 RIN 2515059260

ESPECIFICAÇÕES:
 SISTEMA DE TRATAMENTO DE ESGOTO 3.000 LTS