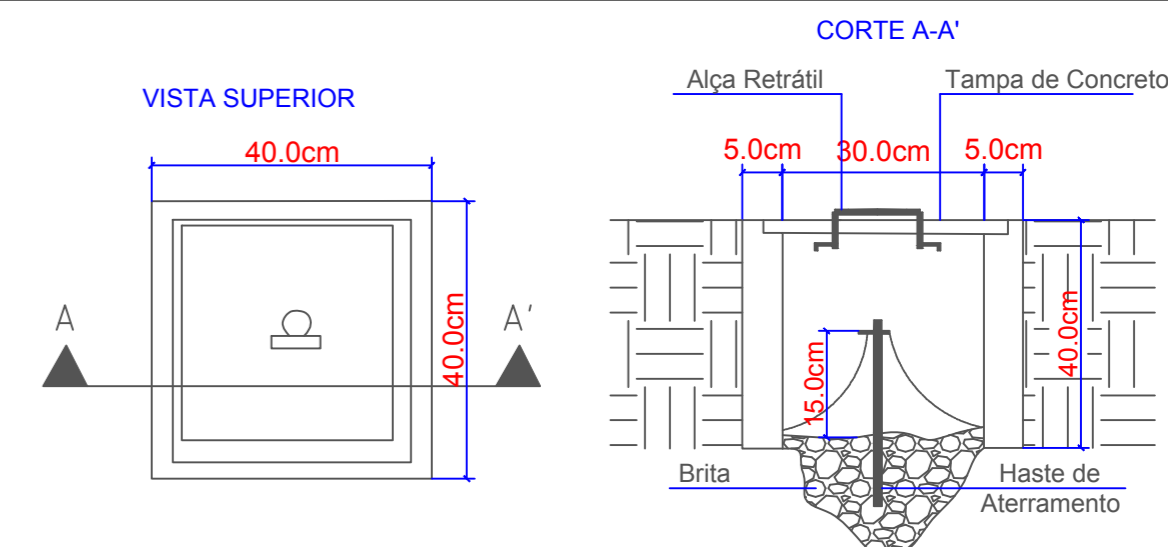
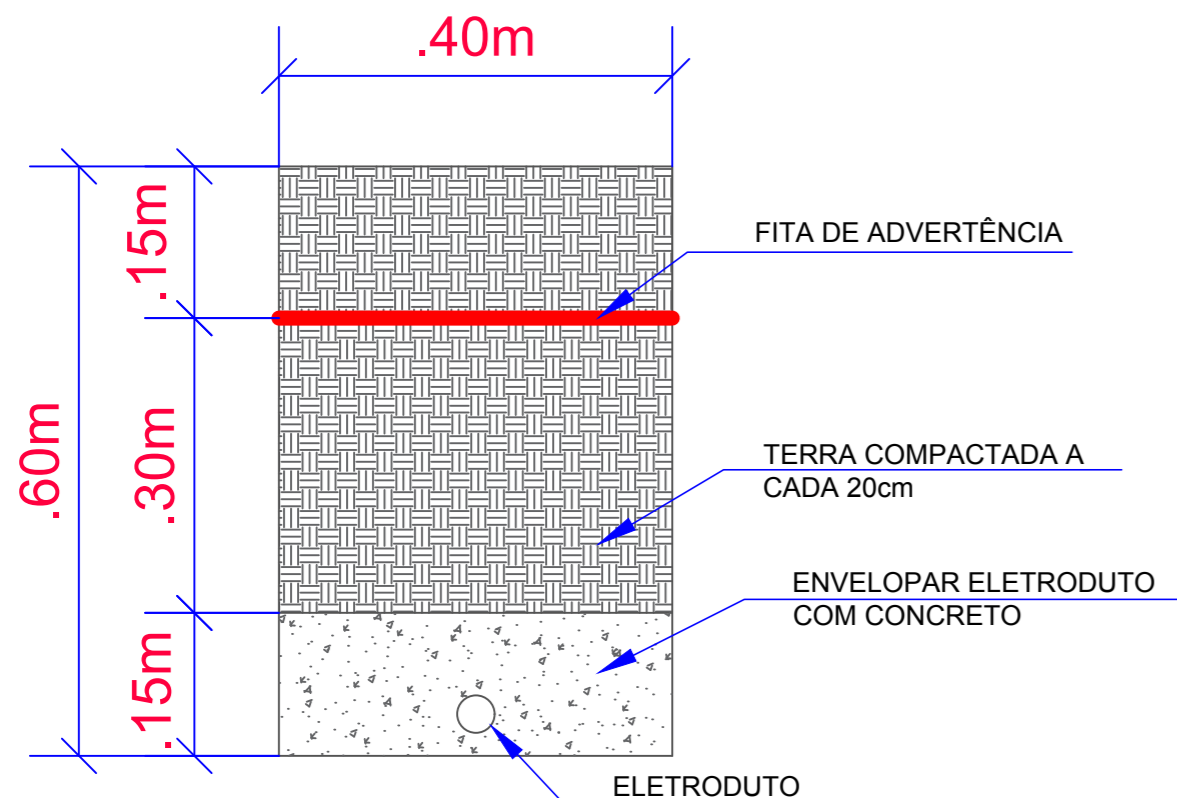


Detalhes Construtivos Refletores Sem Escala

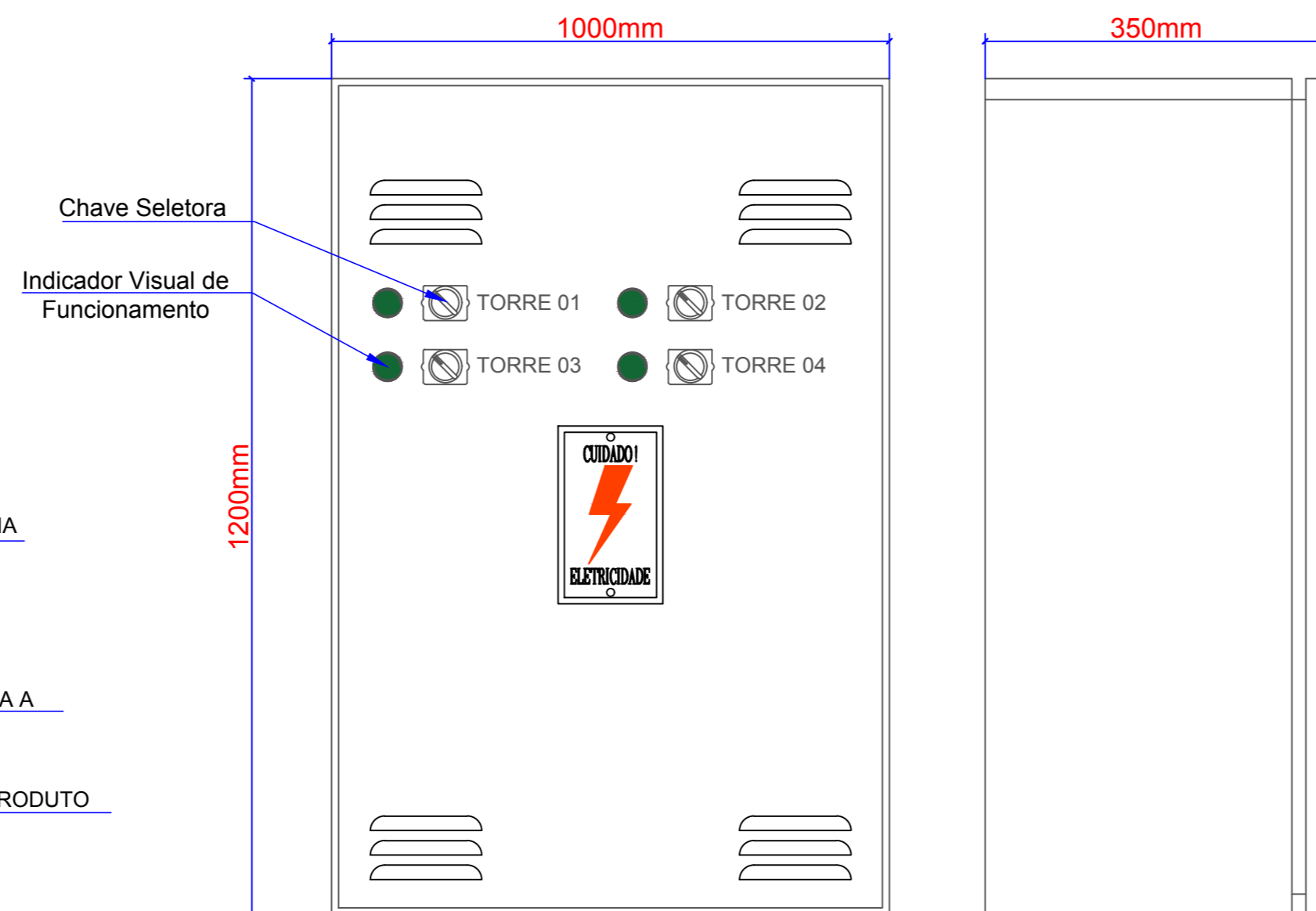


Detalhes Construtivos da Caixa de Inspeção do Aterramento Sem Escala

Detalhes Construtivos da Estrutura de Iluminação Sem Escala



Detalhes Construtivos Valas Sem Escala



Detalhes Construtivos Acionamento da Iluminação Através de Chave Seletora Sem Escala

PROJETO: INSTALAÇÕES ELÉTRICAS EM BAIXA TENSÃO - 380/220V	
OBRA: ILUMINAÇÃO ESTADIO MUNICIPAL JUVENTUDE CAIBI - SC	PRANCHA: 03 /03
ESPECIFICAÇÃO: DETALHES CONSTRUTIVOS	
PROPRIETÁRIA: PREFEITURA MUNICIPAL DE CAIBI/SC CNPJ: 82.940.776/0001-56	
ENG. RESPONSÁVEL: ENG. ELETR. ALESSANDRO SULIS - CREA/SC - 68655-4	DESENHO: JOEL R. / LUIS F. MARLON B.
LOCAL: ESTRADA PONTE DE PEDRAS - CAIBI - SC	ESCALA: INDICADA
	DATA: 11/05/2020
	ARQUIVO: 1906 IE CAMPO DE FUTEBOL VERSÃO 19