

### QUADRO DE CARGAS - QD GERAL

CIRCUITO	LOCAL	FINALIDADE	CARGA							PROTEÇÃO/COORDENAÇÃO				
			ILUMINAÇÃO (W)			TOMADAS				CONDUTOR (mm²)	FASE (ABC)	DISJ. (A)	TIPO	
			9	18	40	2000	100	600	ESPECIF					(W)
1	CAMPO FUTEBOL	QD ILUMINAÇÃO TORRE 01							12000	12000	25,0	ABC	70	MINI CURVA C
2	CAMPO FUTEBOL	QD ILUMINAÇÃO TORRE 02							12000	12000	25,0	ABC	70	MINI CURVA C
3	CAMPO FUTEBOL	QD ILUMINAÇÃO TORRE 03							12000	12000	25,0	ABC	70	MINI CURVA C
4	CAMPO FUTEBOL	QD ILUMINAÇÃO TORRE 04							12000	12000	25,0	ABC	70	MINI CURVA C
5	AREA EXISTENTE	QD INTERNO (EXISTENTE)							69400	69400	25,0	ABC	70	MINI CURVA C
6	SALA DE COMANDO	TOMADAS SALA DE COMANDO							200	200	2,5	A	16	MINI CURVA C
7	SALA DE COMANDO	ILUMINAÇÃO SALA DE COMANDO							18	18	1,5	B	10	MINI CURVA C
NOTAS/ESPECIFICAÇÕES: * DISJUNTOR TERMOMAGNETICO, NORMA NBR IEC, CURVA DE ATUAÇÃO CONFORME INDICADO. * O QUADRO DEVERÁ POSSUIR BARRAMENTO DE NEUTRO E DE PROTEÇÃO (TERRA), CAPACIDADE MÍNIMA DE 100A. * O QUADRO DEVERÁ TER PROTEÇÃO CONTRA SURTOS DE TENSÃO 275V-40KA UM POR FASE, COM DISPOSITIVO DE SINALIZAÇÃO DE ESTADO DE OPERAÇÃO. * O QUADRO DEVERÁ TER OS CIRCUITOS IDENTIFICADOS CONFORME ESTE			CARGA TOTAL INSTALADA		117618		95		ABC		175		CAIXA MOLDADA	
			DEMANDA CALCULADA		87,81						FASE A		39333,3	
			FORNECIMENTO DE ENERGIA		TRIFÁSICO						FASE B		39151,3	
											FASE C		39133,3	

Diagrama Unifilar QD Geral Sem Escala

### DIAGRAMA UNIFILAR - QD GERAL

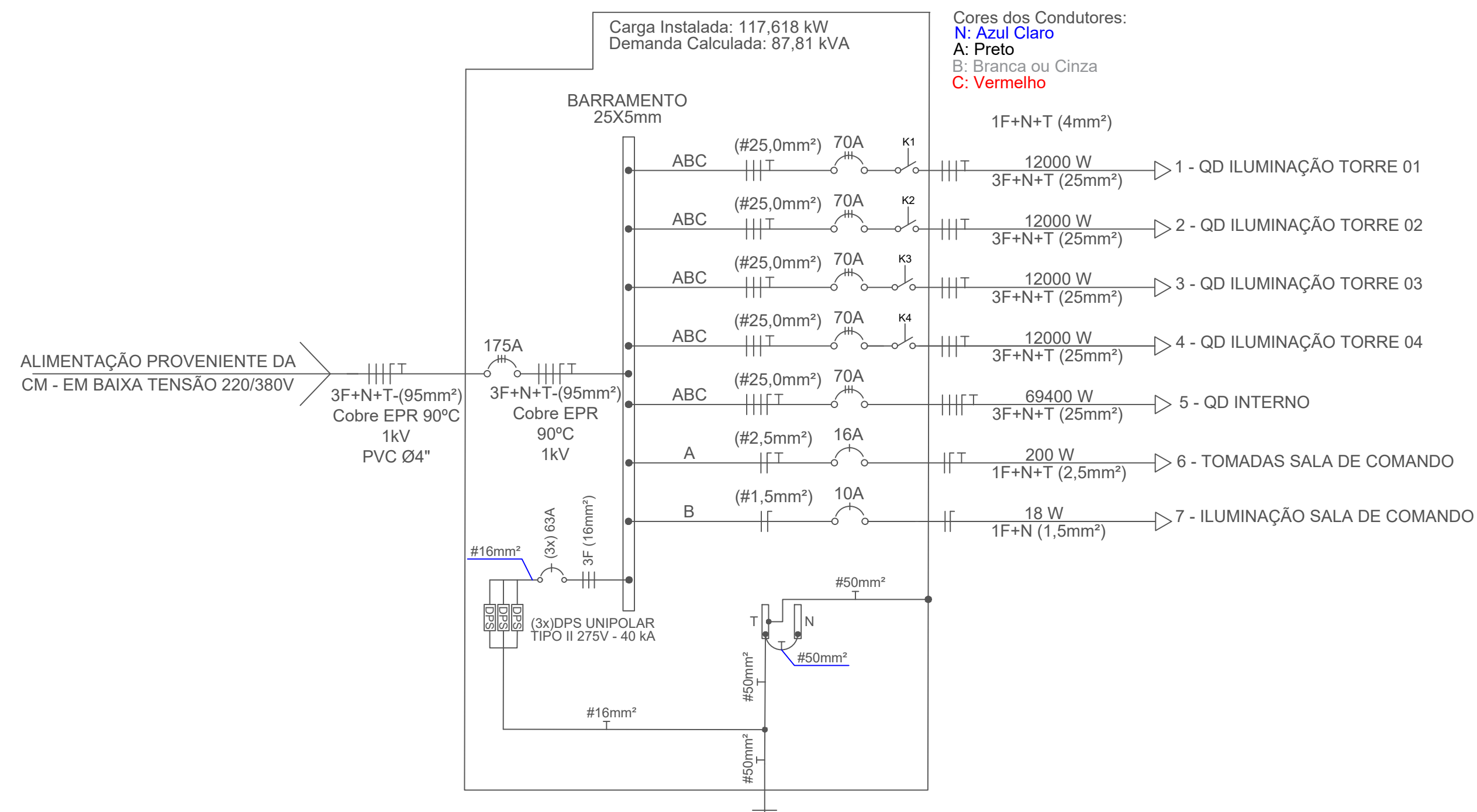


Diagrama Unifilar QD Geral Sem Escala

### DIAGRAMA UNIFILAR - CD TORRE 01 - 02 - 03 - 04

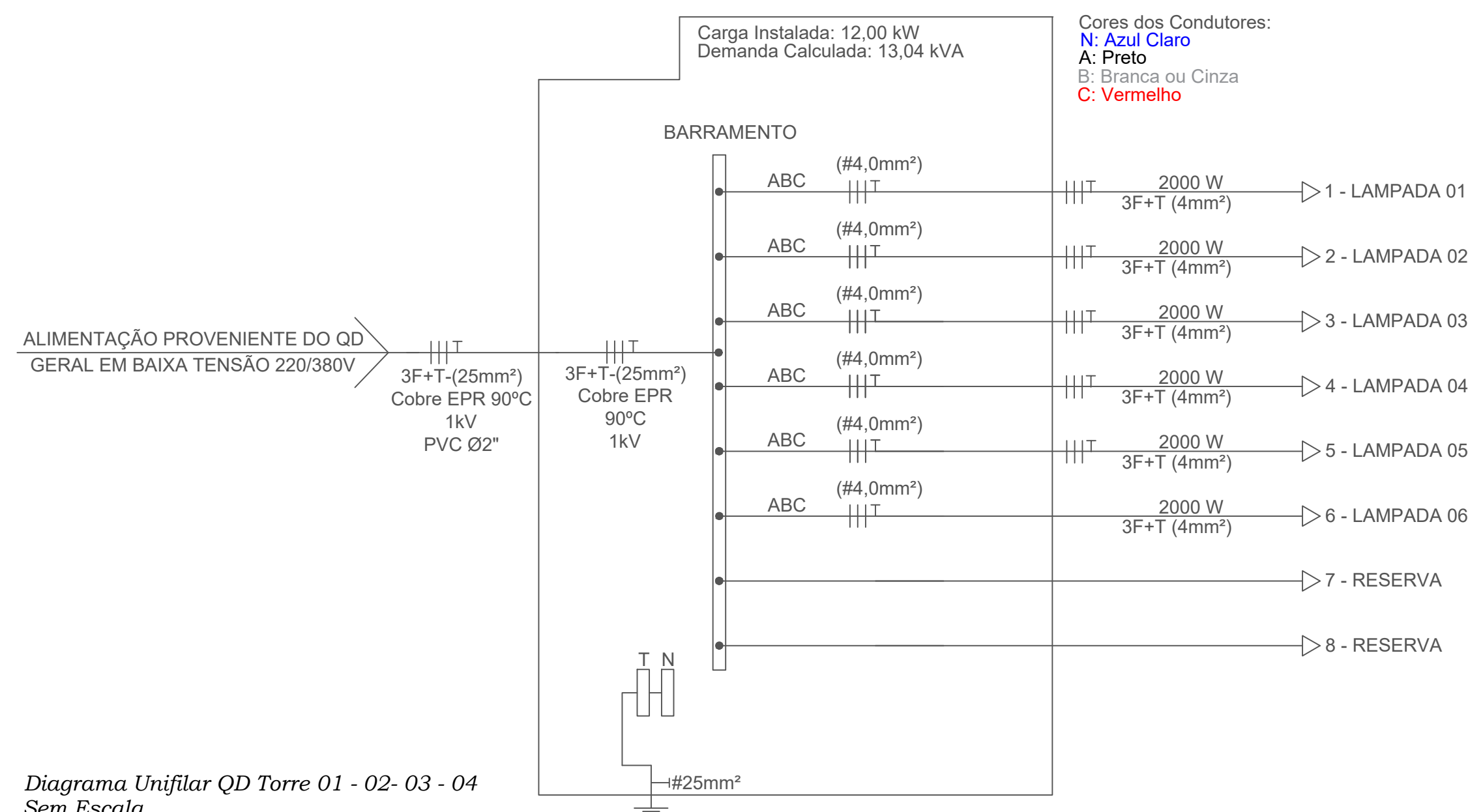


Diagrama Unifilar QD Torre 01 - 02 - 03 - 04 Sem Escala

### QUADRO DE CARGAS - QD INTERNO (EXISTENTE)

CIRCUITO	LOCAL	FINALIDADE	CARGA							PROTEÇÃO/COORDENAÇÃO				
			ILUMINAÇÃO (W)			TOMADAS				CONDUTOR (mm²)	FASE (ABC)	DISJ. (A)	TIPO	
			9	18	40	2000	100	600	ESPECIF					(W)
1	AREA INTERNA	ILUMINAÇÃO							1200	1200	1,5	B	10	MINI CURVA B
2	AREA INTERNA	TOMADAS GERAIS 01							2100	2100	2,5	B	16	MINI CURVA C +IDR 25A/30mA
3	AREA INTERNA	TOMADAS GERAIS 02							2100	2100	2,5	C	16	MINI CURVA C +IDR 25A/30mA
4	AREA INTERNA	FRITADEIRA ELÉTRICA 01							2500	2500	4,0	A	25	MINI CURVA C
5	AREA INTERNA	FRITADEIRA ELÉTRICA 02							2500	2500	4,0	B	25	MINI CURVA C
6	AREA INTERNA	FRITADEIRA ELÉTRICA 03							2500	2500	4,0	C	25	MINI CURVA C
7	AREA INTERNA	FRITADEIRA ELÉTRICA 04							2500	2500	4,0	A	25	MINI CURVA C
8	AREA INTERNA	CHUVEIRO 01							6000	6000	10,0	B	40	MINI CURVA C +IDR 40A/30mA
9	AREA INTERNA	CHUVEIRO 02							6000	6000	10,0	C	40	MINI CURVA C +IDR 40A/30mA
10	AREA INTERNA	CHUVEIRO 03							6000	6000	10,0	A	40	MINI CURVA C +IDR 40A/30mA
11	AREA INTERNA	CHUVEIRO 04							6000	6000	10,0	B	40	MINI CURVA C +IDR 40A/30mA
12	AREA INTERNA	CHUVEIRO 05							6000	6000	10,0	C	40	MINI CURVA C +IDR 40A/30mA
13	AREA INTERNA	CHUVEIRO 06							6000	6000	10,0	A	40	MINI CURVA C +IDR 40A/30mA
14	AREA INTERNA	CHUVEIRO 07							6000	6000	10,0	B	40	MINI CURVA C +IDR 40A/30mA
15	AREA INTERNA	CHUVEIRO 08							6000	6000	10,0	C	40	MINI CURVA C +IDR 40A/30mA
16	AREA INTERNA	CHUVEIRO 09							6000	6000	10,0	A	40	MINI CURVA C +IDR 40A/30mA
NOTAS/ESPECIFICAÇÕES: * DISJUNTOR TERMOMAGNETICO, NORMA NBR IEC, CURVA DE ATUAÇÃO CONFORME INDICADO. * O QUADRO DEVERÁ POSSUIR BARRAMENTO DE NEUTRO E DE PROTEÇÃO (TERRA), CAPACIDADE MÍNIMA DE 100A. * O QUADRO DEVERÁ TER OS CIRCUITOS IDENTIFICADOS CONFORME ESTE QUADRO DE CARGA.			CARGA TOTAL INSTALADA		69400		25		ABC		70		MINI CURVA C	
			DEMANDA CALCULADA		35,64						FASE A		23000,0	
			FORNECIMENTO DE ENERGIA		TRIFÁSICO						FASE B		23800,0	
											FASE C		22600,0	

Diagrama Unifilar QD Interno (Existente) Sem Escala

### DIAGRAMA UNIFILAR - QD INTERNO (EXISTENTE)

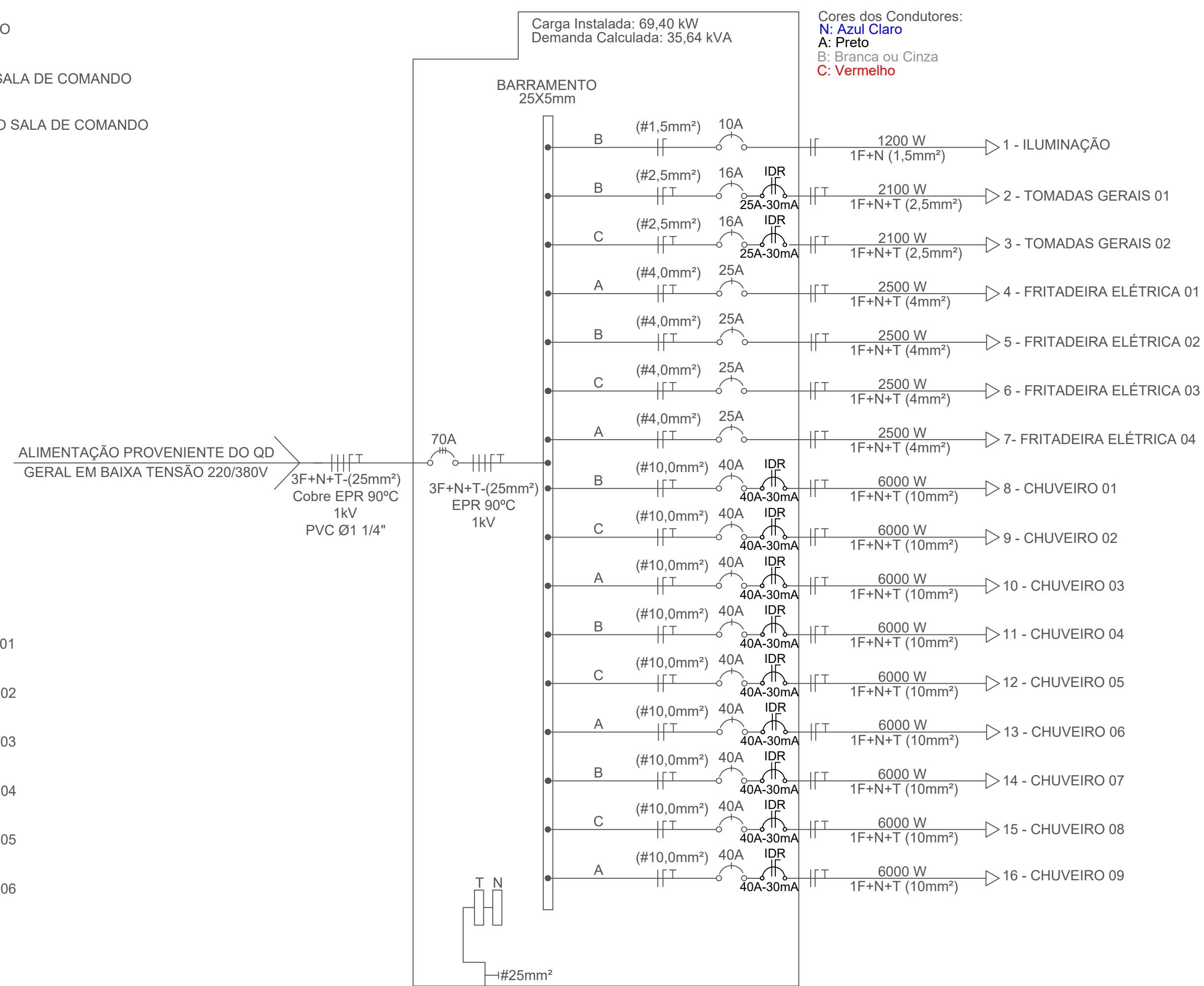


Diagrama Unifilar QD Interno (Existente) Sem Escala

PROJETO:	INSTALAÇÕES ELÉTRICAS EM BAIXA TENSÃO - 380/220V	
GERAL:	ILUMINAÇÃO CAMPO DE FUTEBOL CAIBI - SC	PRANCHAS: 02 /03
ESPECIFICAÇÃO:	DIAGRAMAS UNIFILARES QUADROS DE CARGA	DESENHO: JOEL R. / LUIZ F. MARLON B.
PROPRIETÁRIA:	PREFEITURA MUNICIPAL DE CAIBI/SC	ESCALA: INDICADA
ENG. RESPONSÁVEL:	ENG. ELETR. ALESSANDRO SULIS - CREA/SC - 68655-4	DATA: 02/03/2020
LOCAL:	ESTRADA PONTE DE PEDRAS - CAIBI - SC	ARQUIVO: 1906 IE CAMPO DE FUTEBOL VERSÃO 14