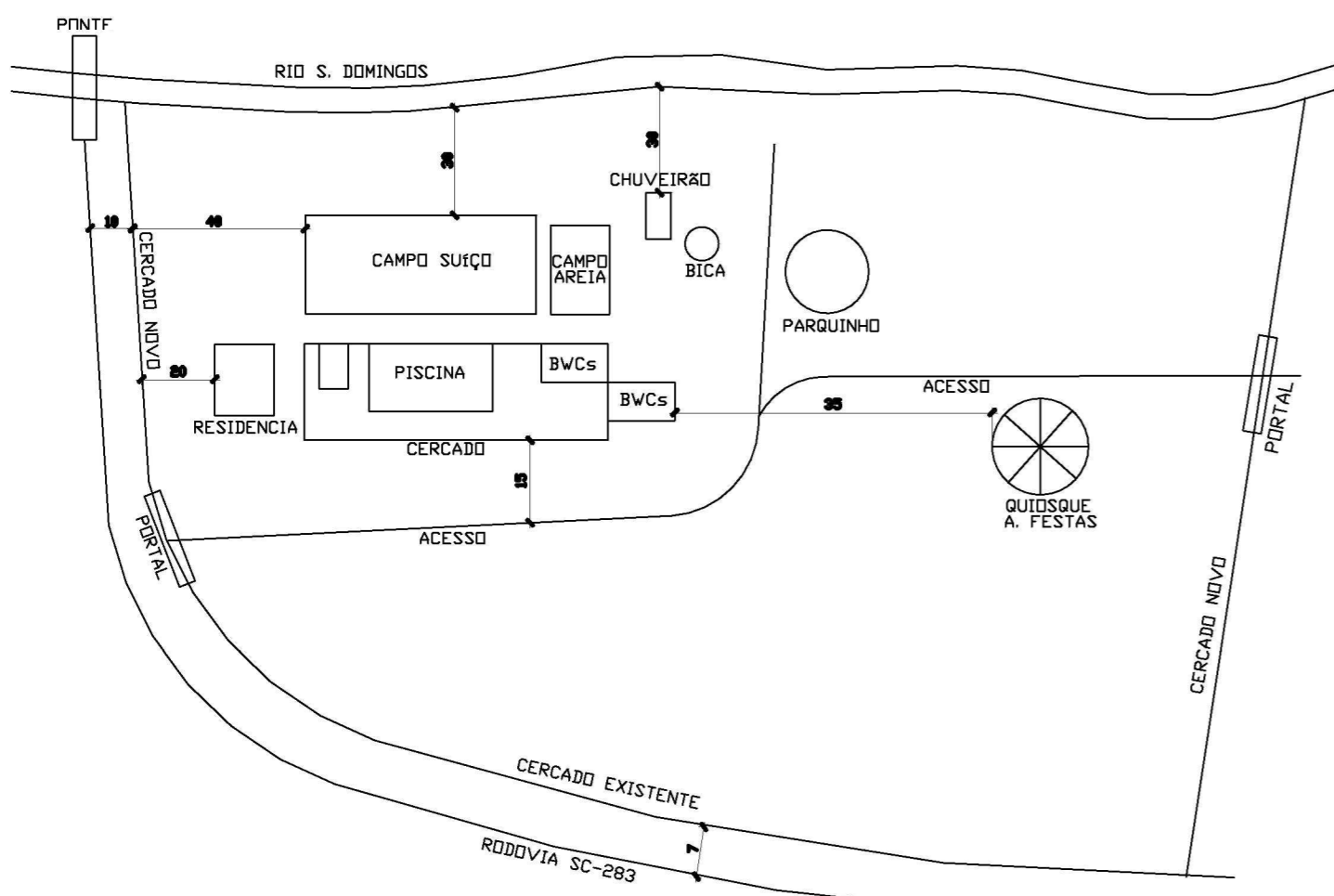
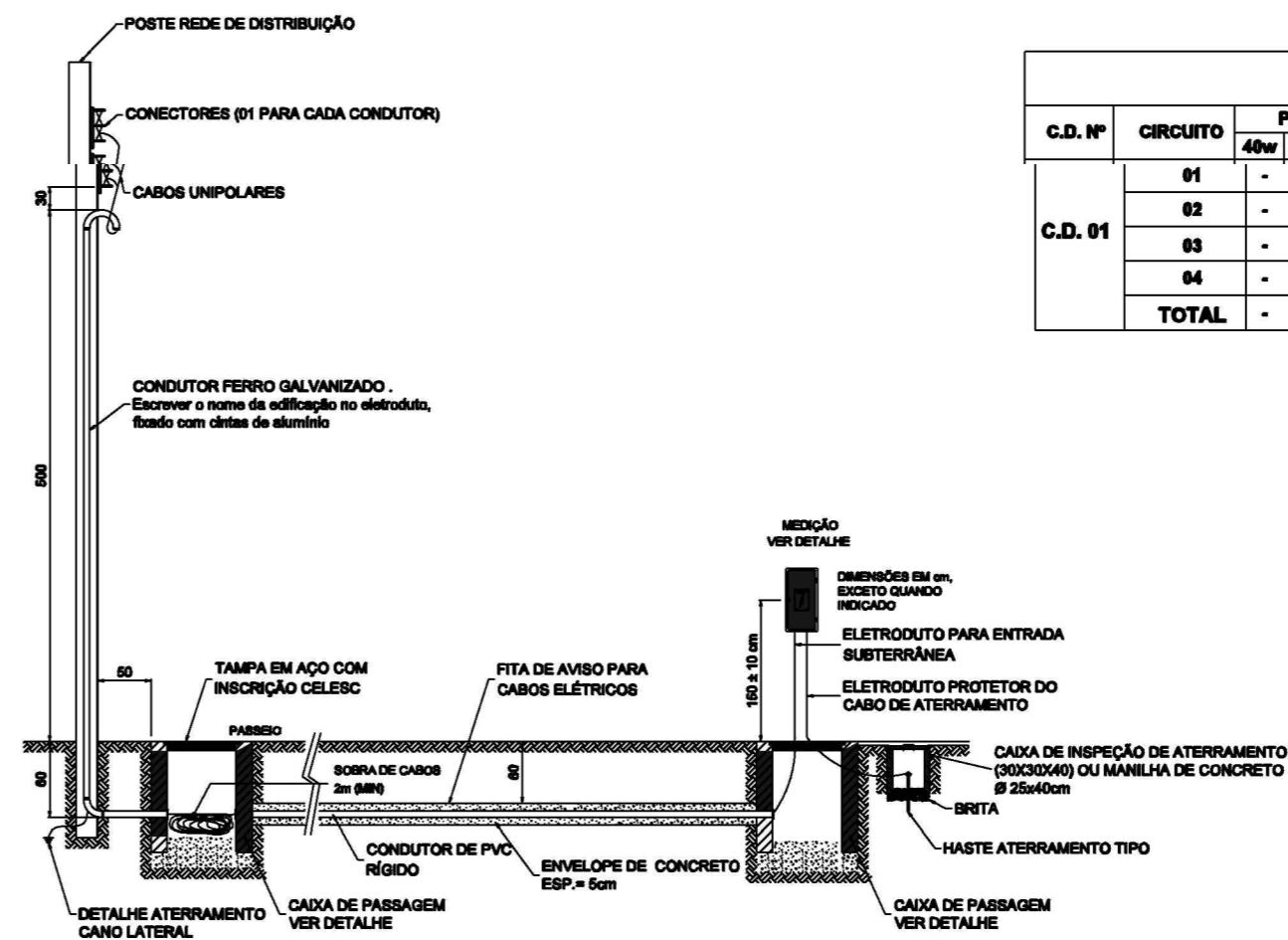


**ELÉTRICO**  
ESCALA 1:75

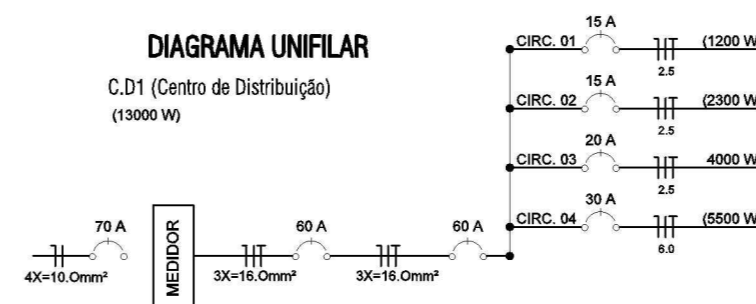


**CROKI DE LOCALIZAÇÃO/SITUAÇÃO DO EMPREENDIMENTO**  
SEM ESC.



**DIAGRAMA UNIFILAR**

C.D1 (Centro de Distribuição)  
(13000 W)

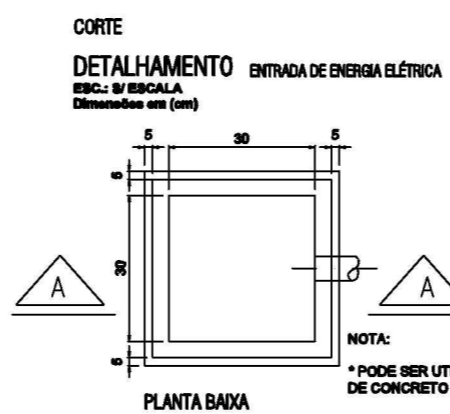


C.D. Nº		PONTO DE LUZ				TOMADAS					POTÊNCIA (W)	FIAÇÃO (mm²)	DISJUNTOR (A)
		40w	80w	100w	110w	100w	700w	800w	1.500w	5.500w			
C.D. 01	01	-	-	06	-	-	-	-	-	-	1200	2,5	15
	02	-	-	02	-	03	-	03	-	-	2300	2,5	15
	03	-	-	04	-	-	-	06	-	-	4000	2,5	20
	04	-	-	-	-	-	-	-	01	-	5500	6,0	30
<b>TOTAL</b>		-	-	<b>12</b>	-	<b>03</b>	-	<b>10</b>	-	<b>1</b>	<b>13000</b>	<b>16,0</b>	<b>60</b>

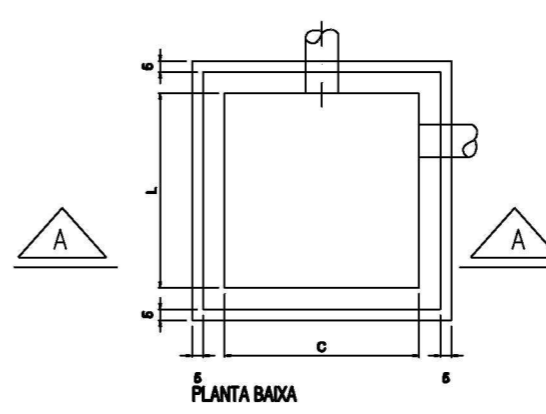
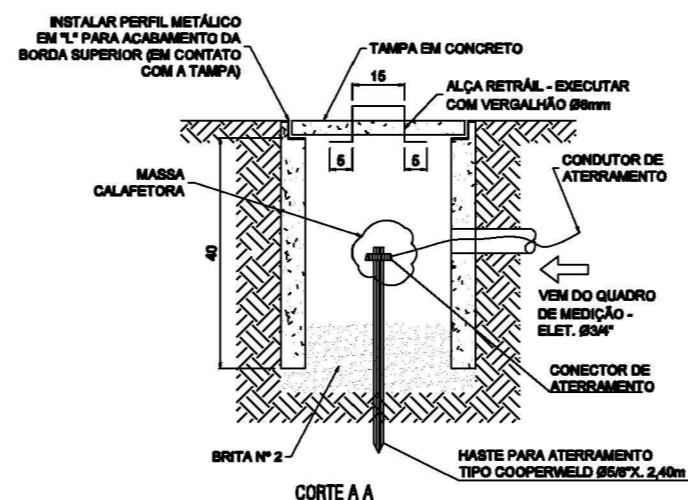
**LEGENDA**

GRUPO	SÍMBOLO	DESCRIÇÃO
ELETRÓDUTOS	—	ELETRÓDUTO EMBUTIDO NO FERRO
	—	ELETRÓDUTO EMBUTIDO NO PISO
	—	ELETRÓDUTO EMBUTIDO NA PAREDE/TETO
	—	TUB. PVC RÍGIDO ENTERRADO NO PISO (TELEFONE)
CONDUTORES	+	CONDUTOR FASE
	+	CONDUTOR NEUTRO
	+	CONDUTOR RETORNO
	+	CONDUTOR TERRA
CAIXAS E QUADROS	□	QUADRO DE MEDIÇÃO
	□	QUADRO DE DISJUNTORES
	□	QUADRO DE DISTRIBUIÇÃO GERAL PADRÃO (TELESC)
TOMADAS	□	CAMPANHA
	⊖	TOMADA SIMPLES ATERRADA (BAIXA) H=0,30m
	⊖	TOMADA SIMPLES ATERRADA (MÉDIA) H=1,30m
	⊖	TOMADA SIMPLES ATERRADA (ALTA) H=2,00m
	⊖	TOMADA ESPECIAL ATERRADA (MÉDIA) H=1,30m
	⊖	TOMADA ESPECIAL ATERRADA (ALTA) H=2,30m

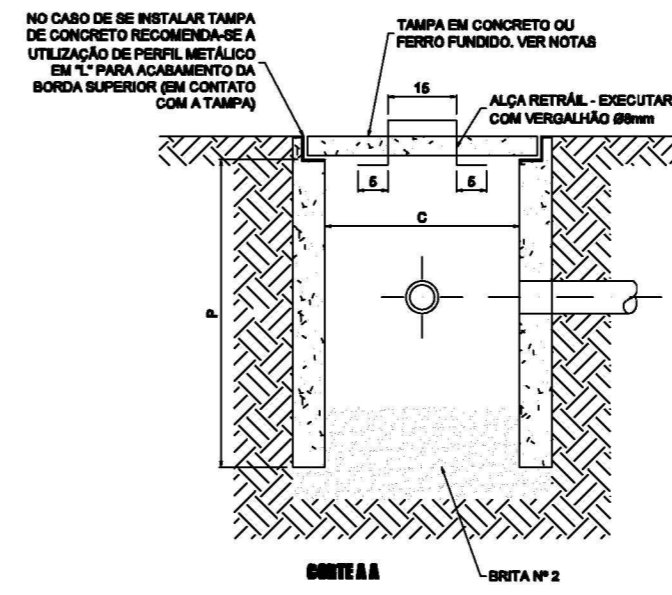
INTERRUPTORES E ACONDADORES	○	INTERRUPTOR SIMPLES
	○	INTERRUPTOR DUPLO
	⊖	INTERRUPTOR PARALELO
	⊖	INTERRUPTOR CAMPANHA
ILUMINAÇÃO E CAMPANHAS	⊖	PONTO DE LUZ NO TETO A = CIRCUITO B = POTÊNCIA C = INTERRUPTOR CORRESPONDENTE
	⊖	PONTO DE LUZ NA PAREDE A = CIRCUITO B = POTÊNCIA = 60W C = INTERRUPTOR CORRESPONDENTE
	⊖	PONTO DE LUZ NO PISO A = CIRCUITO B = POTÊNCIA C = INTERRUPTOR CORRESPONDENTE
PROTEÇÃO E MEDIÇÃO	⊖	DISJUNTOR TERMO-MAGNÉTICO - CORRENTE INDICADA
	⊖	DISJUNTOR DR - CORRENTE INDICADA
	⊖	INTERRUPTOR DR - INSTALADO EM CONJUNTO COM DISJUNTOR TERMO-MAGNÉTICO - CORRENTE INDICADA
	⊖	MEDIDOR DE ENERGIA ELÉTRICA



**DETALHAMENTO (C.I.A.) CAIXA DE INSPEÇÃO DE ATERRAMENTO**  
ESC.: 8/ ESCALA DIMENSÕES EM (cm)



**DETALHAMENTO CAIXA DE PASSAGEM**  
ESC.: 8/ ESCALA DIMENSÕES EM (cm)



**Reforma No Balneário Municipal - Água Mineral**  
Rua SC 283  
CABEI

**PREFEITURA MUNICIPAL DE CAIBI**

**ELÉTRICO**

**INST. ELÉTRICA  
QUADRO DE CARGAS  
DIAGRAMA UNIFILAR  
DETALHAMENTOS  
LEGENDAS  
LOCAÇÃO/SITUAÇÃO**

PRIMEIRO: A-02

ÁREA: -

RESP. TÉCNICO: MAURICIO REBO

ANEXO: DATA: JUNHO 2017

ENGENHEIRO: MAURICIO REBO

PROFESSOR: MAURICIO REBO

ENGENHEIRO: MAURICIO REBO

PROFESSOR: MAURICIO REBO

ENGENHEIRO: MAURICIO REBO

PROFESSOR: MAURICIO REBO